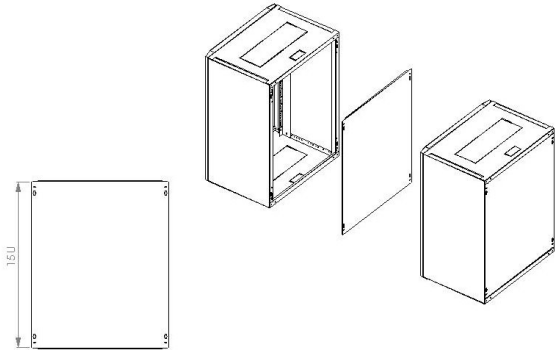
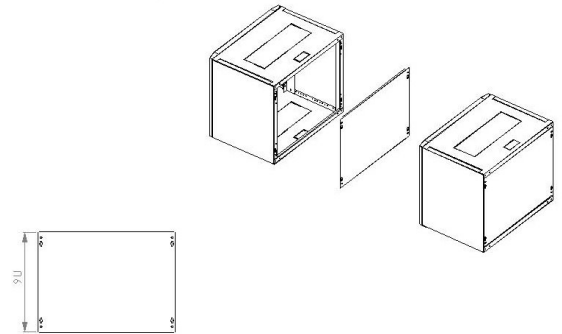


## PRATELEIRAS E GAVETAS

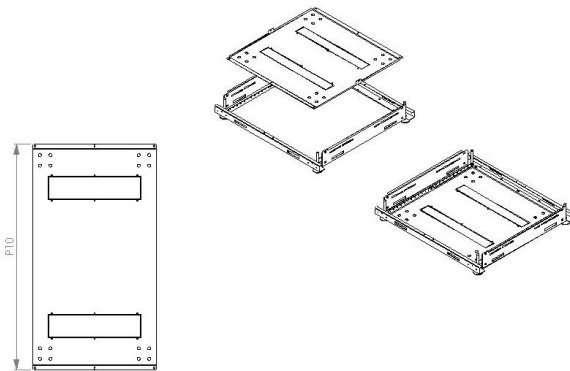
ECO.COSTAS.15			
Alt.	Larg.	Prof.	Peso
(-)	(-)	(-)	2.9



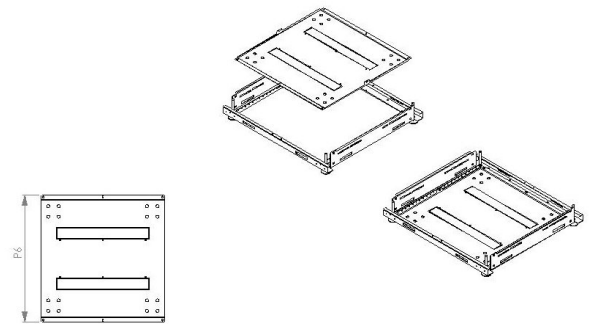
ECO.COSTAS.9			
Alt.	Larg.	Prof.	Peso
(-)	(-)	(-)	1.8



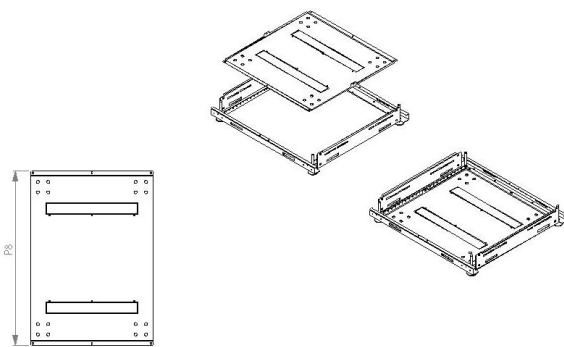
ECO.FUNDO.P10			
Alt.	Larg.	Prof.	Peso
(-)	(-)	(-)	3.6



ECO.FUNDO.P6			
Alt.	Larg.	Prof.	Peso
(-)	(-)	(-)	2



ECO.FUNDO.P8			
Alt.	Larg.	Prof.	Peso
(-)	(-)	(-)	2.8



ECO.ROD			
Alt.	Larg.	Prof.	Peso
78	(-)	(-)	2.2

