

1º Montar laterais.
Montar laterales.
(fig.1)

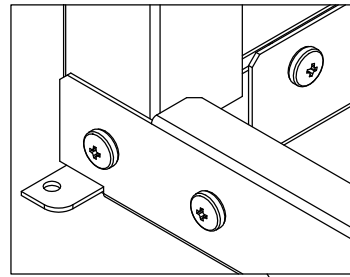


fig.3

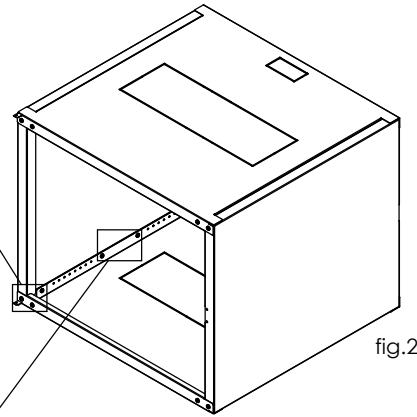


fig.2

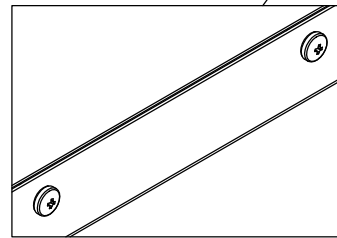


fig.4

(somente p/armários com profundidade de 550mm)
(solo p/armarios con profundidad de 550mm)

2º Aparafusar conforme desenhos.
Atornillar como figura.
(fig.2, fig.3, fig.4)

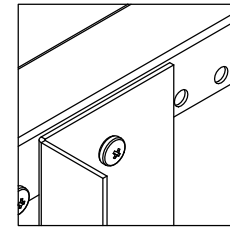


fig.6

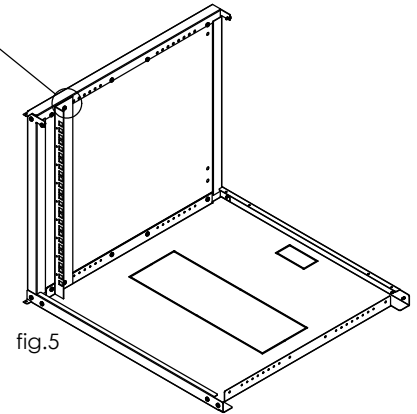


fig.5

3º Montar perfis de rack.
Montar bastidores.
(fig.5, fig.6)

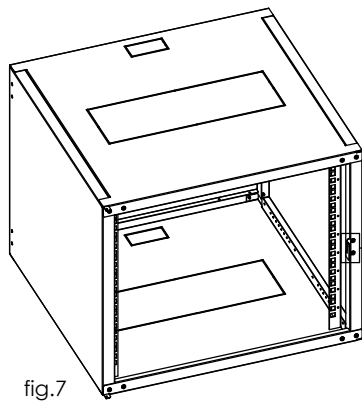


fig.7

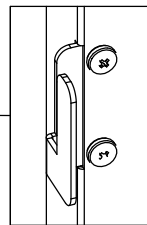


fig.8

4º Montar o retentor de lingueta.
Montar el retén de lingueta.
(fig.7, fig.8)

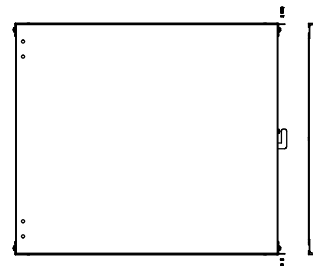


fig.9

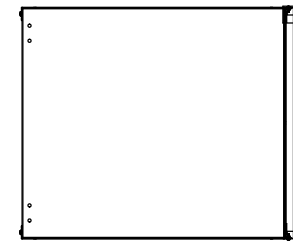


fig.10

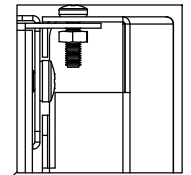


fig.11

5º Montar a porta.
Montar puerta.
(fig.9, fig.10, fig.11)