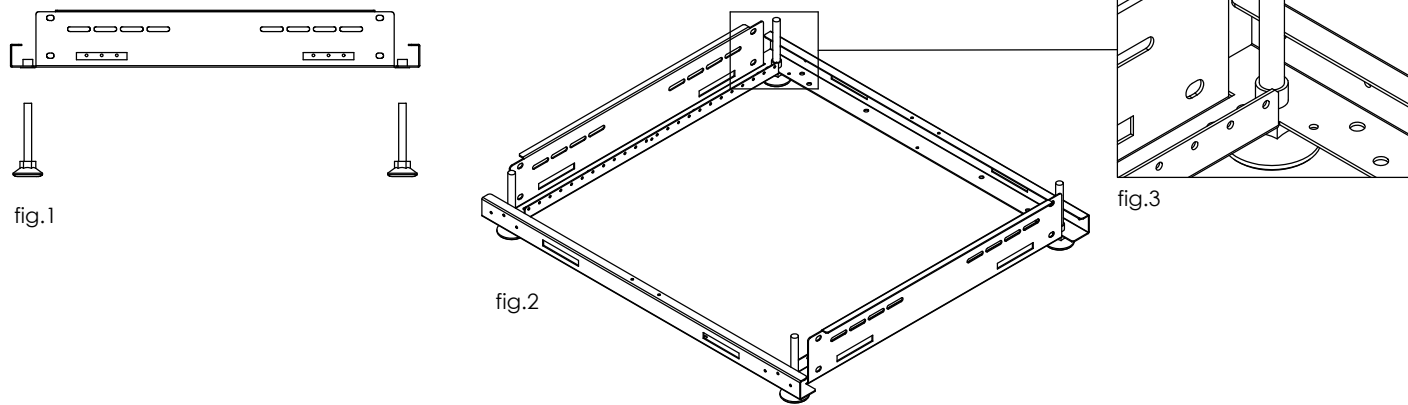
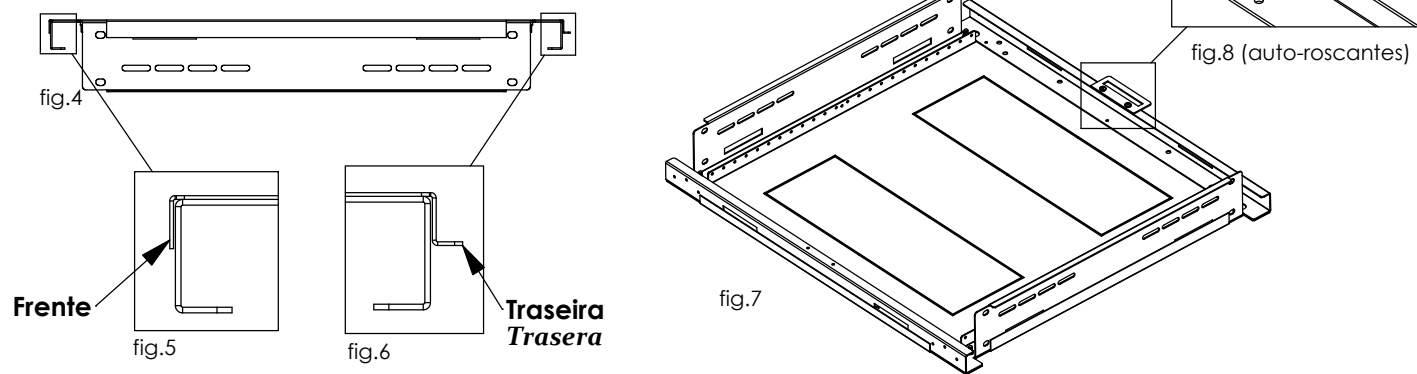


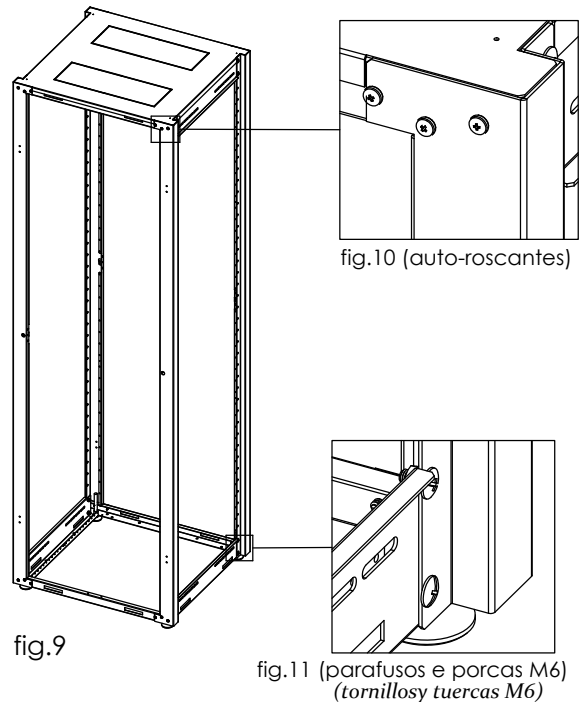
**1º Montar niveladores no aro inferior.**  
**Montar pies niveladores en el marco inferior**  
 (fig.1 ; fig.2 ; fig.3)



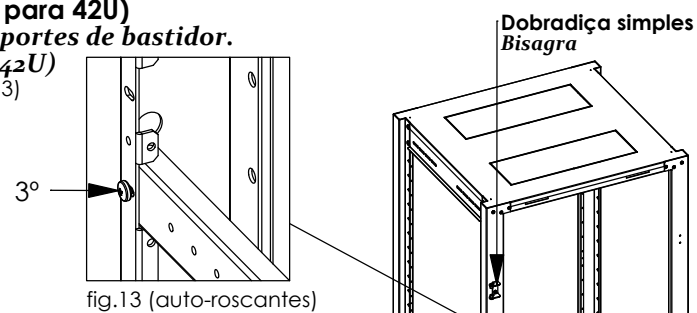
**2º Montar o retentor de lingueta (1) na parte traseira do aro superior.**  
**Montar el retén de lingueta (1) en la parte posterior del marco superior.**  
 (fig.4 ; fig.5 ; fig.6 ; fig.7 ; fig.8)



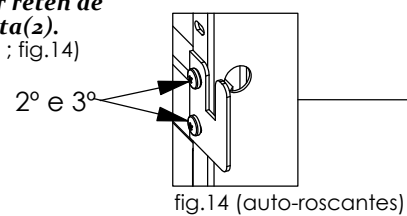
**3º Fixar pilares aos aros.**  
**(usar primeiro os auto-roscentes)**  
**Atornillar los perfiles en los marcos.**  
**(primero los autoroscantes)**  
 (fig.9 ; fig.10 ; fig.11)



**4º Montar travessa central.**  
**(somente para 42U)**  
**Montar soportes de bastidor.**  
**(solo para 42U)**  
 (fig.12 ; fig.13)



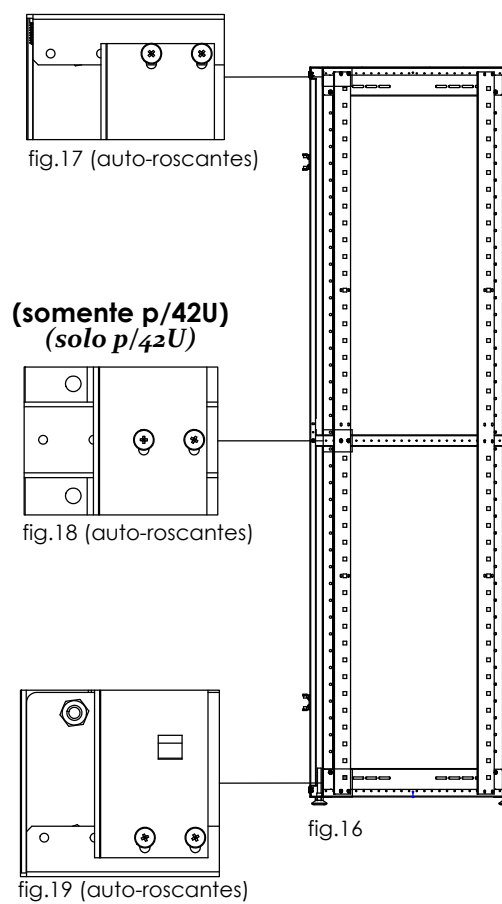
**5º Montar retentor de lingueta (2).**  
**Montar retén de lingueta(2).**  
 (fig.12 ; fig.14)



**6º Montar dobradiças.**  
**Montar bisagras.**  
 (fig.12 ; fig.15)

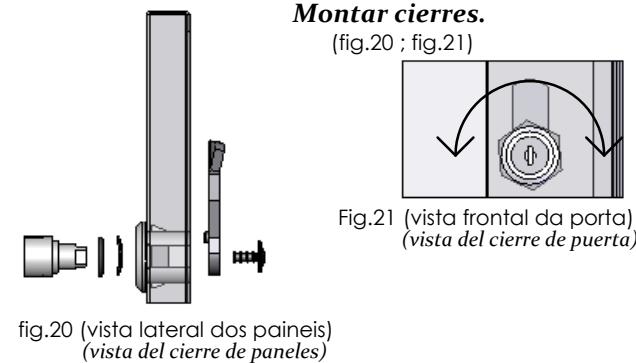


**7º Montar perfis de rack.**  
**Montar bastidores.**  
 (fig.16 ; fig.17 ; fig.18 ; fig.19)



(somente p/42U)  
 (solo p/42U)

**8º Montar fechadura e fechos.**  
**Montar cierres.**  
 (fig.20 ; fig.21)



**9º Montar porta e paineis.**  
**Montar puerta y paneles.**  
 (fig.22 ; fig.23 ; fig.24 ; fig.25)

