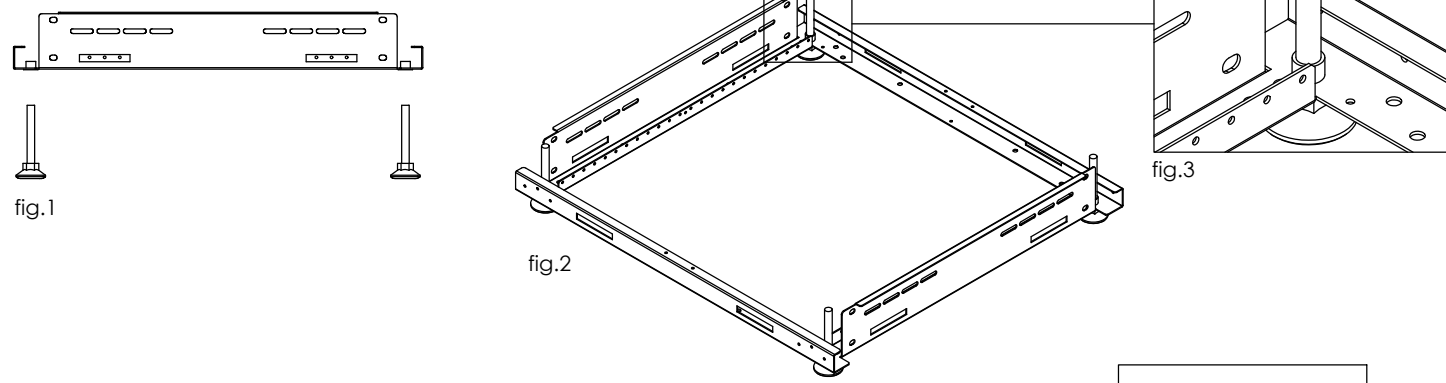
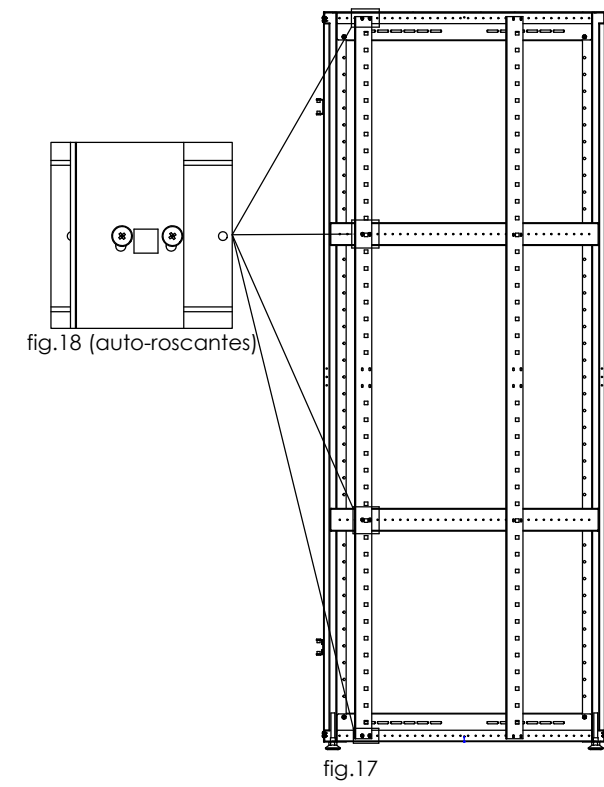


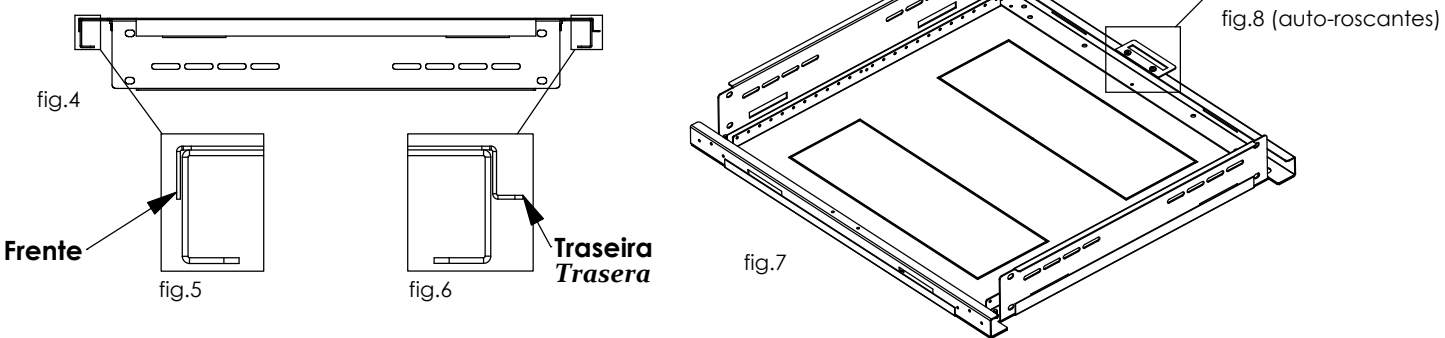
1º Montar niveladores no aro inferior.
Montar pies niveladores em el marco inferior.
 (fig.1 ; fig.2 ; fig.3)



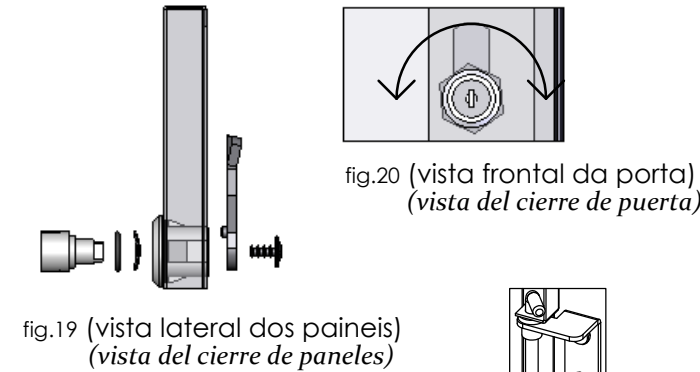
7º Montar perfis de rack.
Montar bastidores.
 (fig.17 ; fig.18)



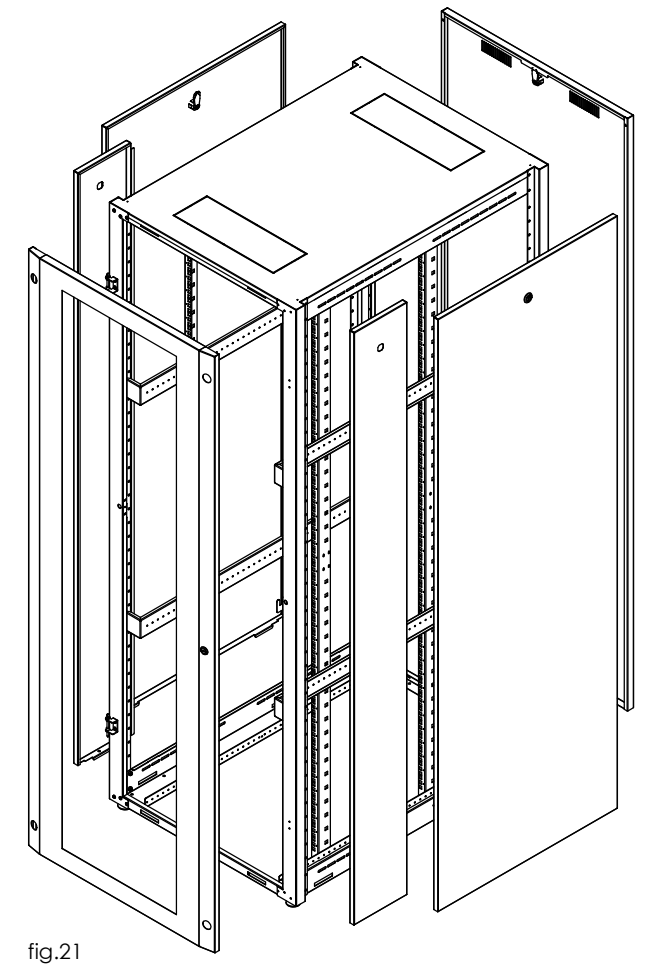
2º Montar o retedor de lingueta (1)
na parte traseira do aro superior.
Montar el retén de lengüeta (1)
en la parte posterior del marco superior.
 (fig.4 ; fig.5 ; fig.6 ; fig.7 ; fig.8)



8º Montar fechadura e fechos.
Montar cierres.
 (fig.19 ; fig.20)

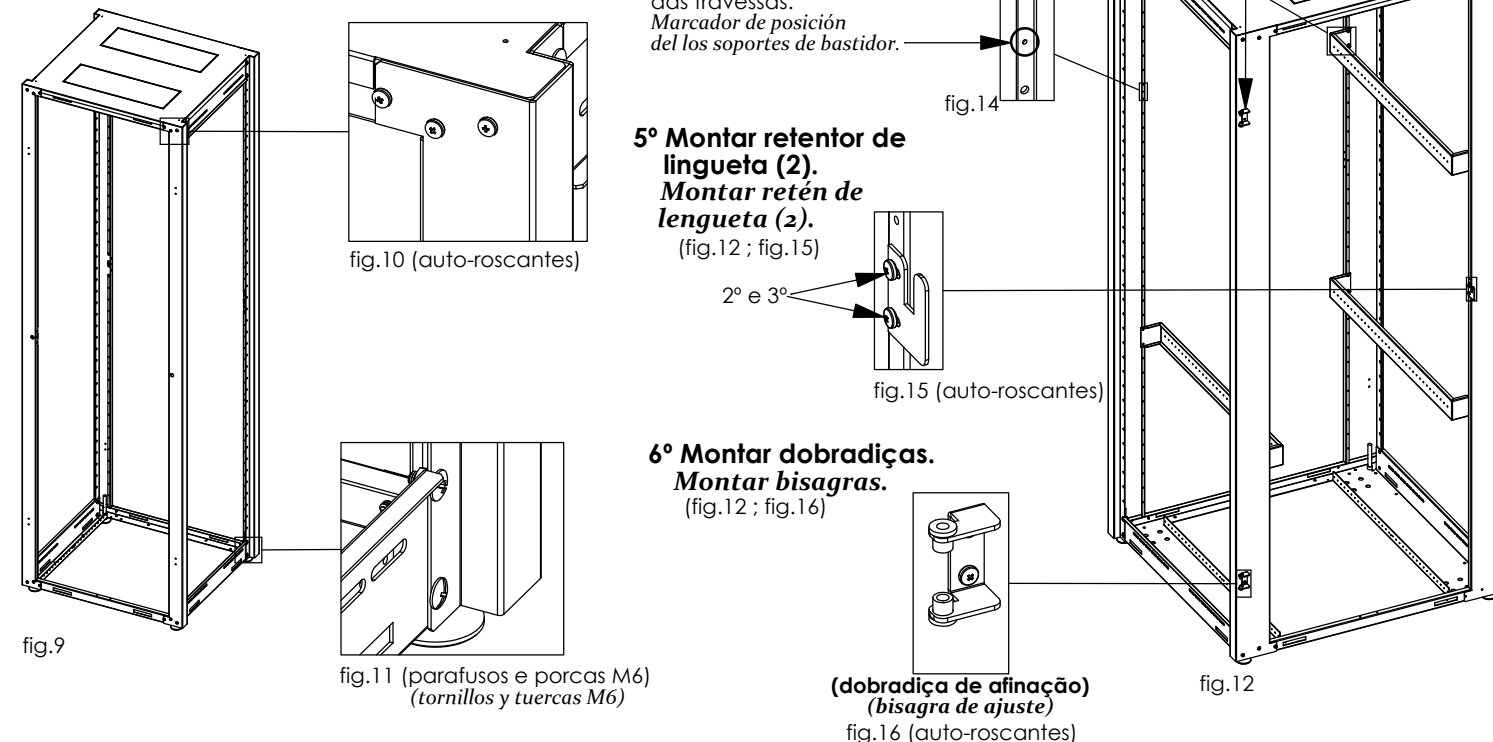


9º Montar porta e paineis.
Montar puerta y paneles.
 (fig.21 ; fig.22 ; fig.23 ; fig.24)

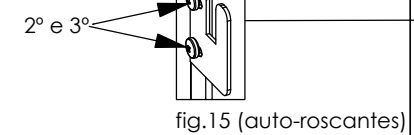


3º Fixar pilares aos aros.
(usar primeiro os auto-roscentes)
Atornillar los perfiles en los marcos.
(primero los autoroscantes)
 (fig.9 ; fig.10 ; fig.11)

4º Montar travessas.
Montar soportes de bastidor.
 (fig.12 ; fig.13 ; fig.14)



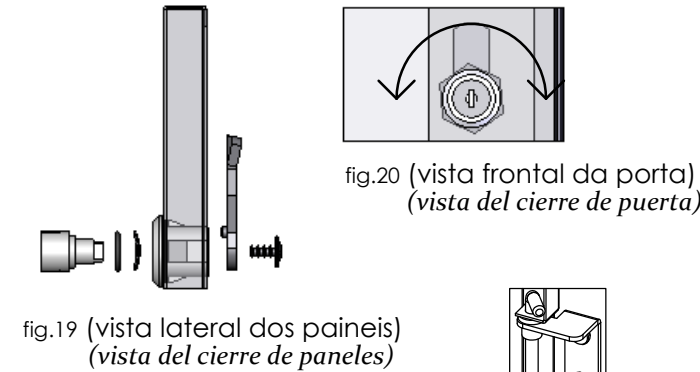
5º Montar retedor de lingueta (2).
Montar retén de lingueta (2).
 (fig.12 ; fig.15)



6º Montar dobradiças.
Montar bisagras.
 (fig.12 ; fig.16)



8º Montar fechadura e fechos.
Montar cierres.
 (fig.19 ; fig.20)



9º Montar porta e paineis.
Montar puerta y paneles.
 (fig.21 ; fig.22 ; fig.23 ; fig.24)

