

## Apresentação

- A gama de estantes informáticas **Olirack** foi concebida para a instalação e monitorização de equipamentos de telecomunicações e informática, conseguindo-se centralizar a coordenação e supervisão de todas as funções e actividades ligadas aos processos operacionais.

Podemos enumerar apenas algumas aplicações da nossa solução:

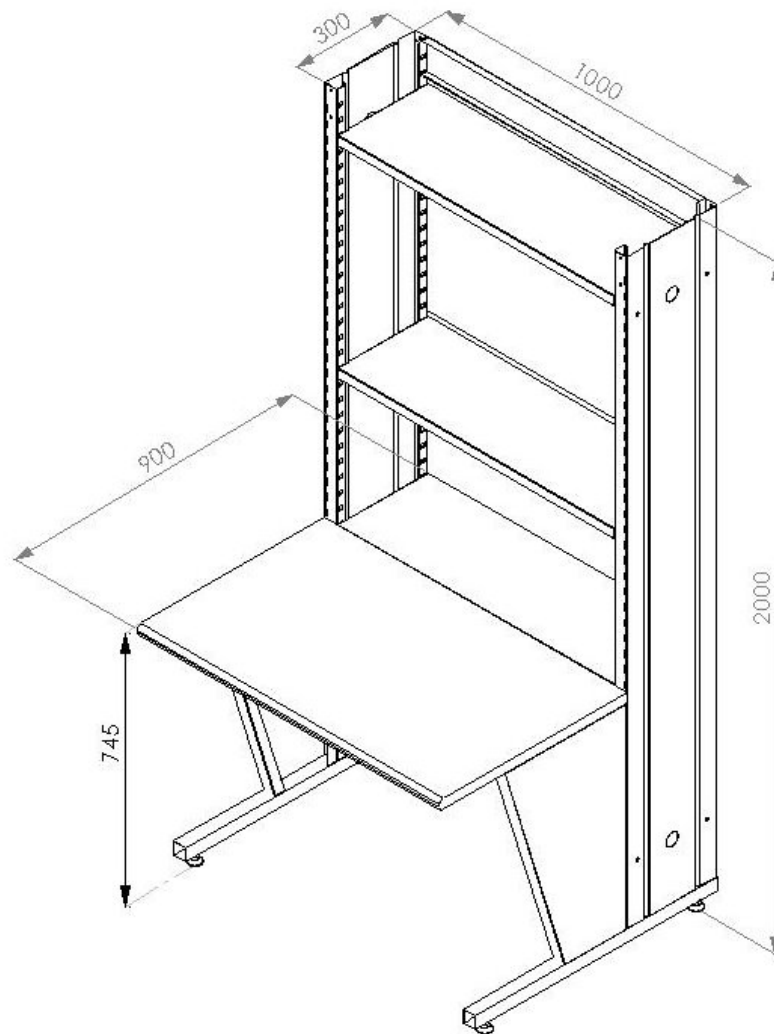
*Sistemas de vigilância, controlo de acessos e CCTV*

*Monitorização de sistemas de televisão e vídeo*

*Centros operadores de televisão*

*Controlo de processos industriais, etc.*



**Modelo**  
**EI.L10H20**  
**(de parede)**





## Composição do fornecimento base

- (2x) Ilhargas (pilares de verticais)
- (2x) Saias laterais
- (3x) Travessas horizontais com caleira para passagem de cabos
- (1x) Tampo de secretária em madeira lacada
- (1x) Prateleira metálica prolongadora do tampo de secretária
- (2x) Prateleiras metálicas horizontais
- (6x) Apoios de prateleiras
- (4x) Niveladores reguláveis em altura
- Embalagem em filme estirável

**Materials**

-  Chapa de aço polida de 1.5 mm de espessura
-  Tampo de madeira: aglomerado laminado na cor cinza com espessura 30mm

**Tratamentos de superfície**

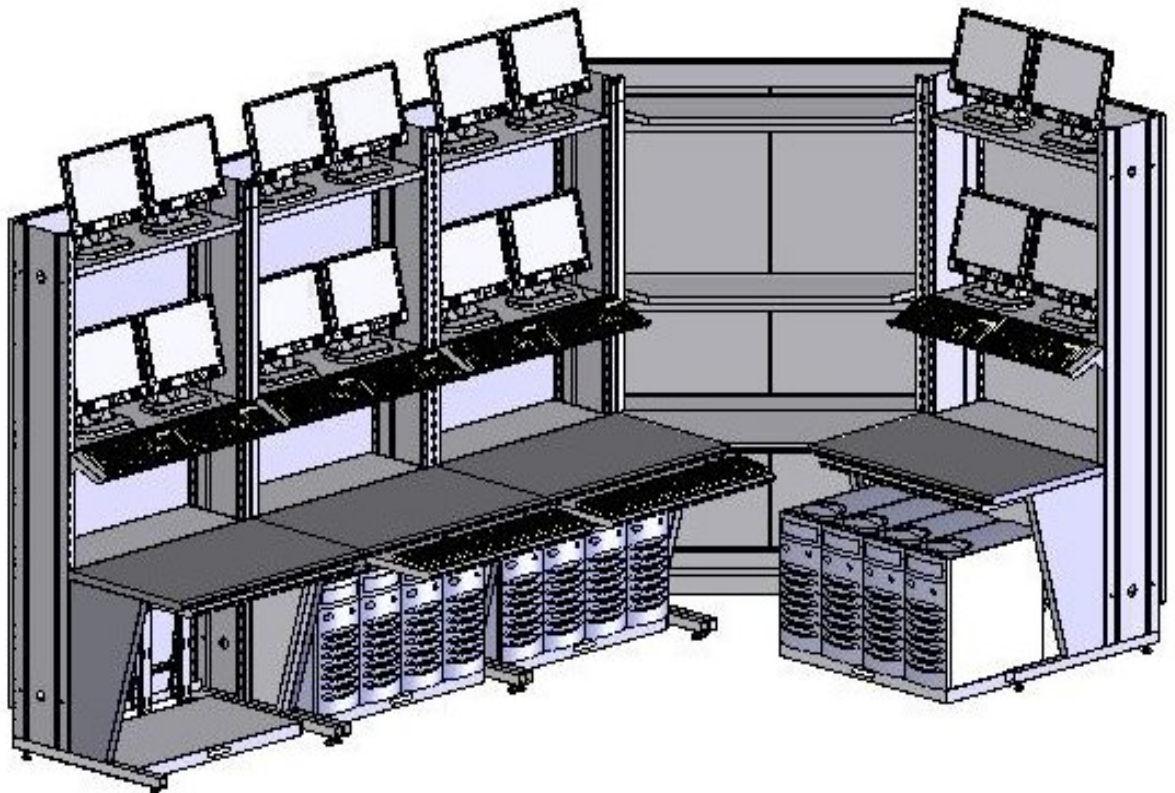
-  Desengorduramento, fosfatação, lavagem e secagem em forno  
*Processo que antecede a pintura, com o objectivo de limpar as peças metálicas de contaminantes, conferindo um bom substrato para a aplicação do pó*
-  Polimerização epoxi-poliéster texturada (aplic. interior) com a espessura mínima de 80 µm  
*Concebida para aplicações industriais, confere boa resistência mecânica e excelente protecção da chapa de aço*



Ral 7035 texturado (cinza claro)

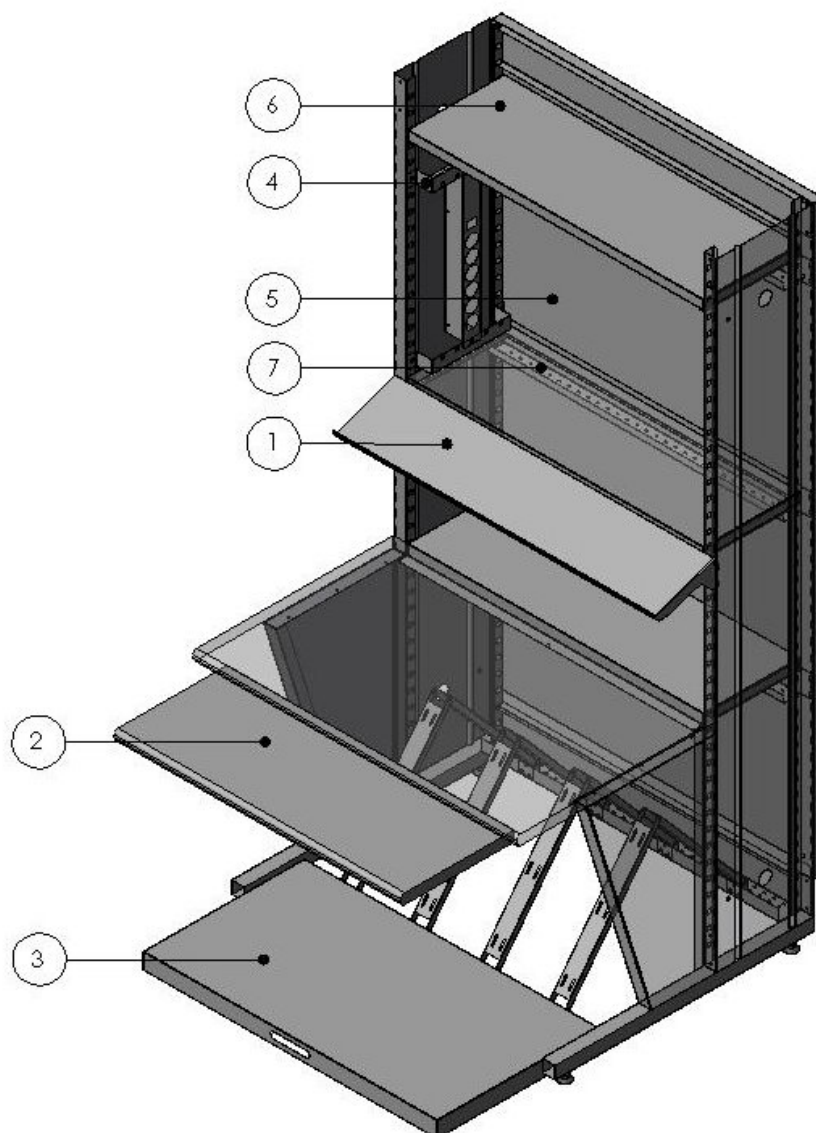


Antracite (semelhante ao Ral 9005)

**Exemplo de configuração**

Obs.: Imagem apresentada composta por (4x) modelos EI.L10H20 (parede) e (1x) EIC.L10H20 (canto)

*Opções  
de  
fabrico*



Ref.	Descrição	Figura
<i>PRI.L10</i>	Prateleira metálica inclinada para teclados	1
<i>PRD.L10</i>	Prateleira em madeira com corrediças para tampo de secretária.	2
<i>ETR.L10</i>	Estrado deslizante para 4 towers com 4 encaminhadores de cabos articulados	3
<i>ADP.REG</i>	Adaptador p/fixação de 2 régua de energia às ilhargas	4
<i>PAI.L10</i>	Painel traseiro amovível	5
<i>PRH.L10</i>	Prateleira metálica horizontal	6
<i>CHC.L10</i>	Caleira horizontal para passagem de cabos	7

Obs.: Tolerância máxima controlada de 2mm