

Apresentação

- A gama de estantes informáticas **Olirack** foi concebida para a instalação e monitorização de equipamentos de telecomunicações e informática, conseguindo-se centralizar a coordenação e supervisão de todas as funções e actividades ligadas aos processos operacionais.

Podemos enumerar apenas algumas aplicações da nossa solução:

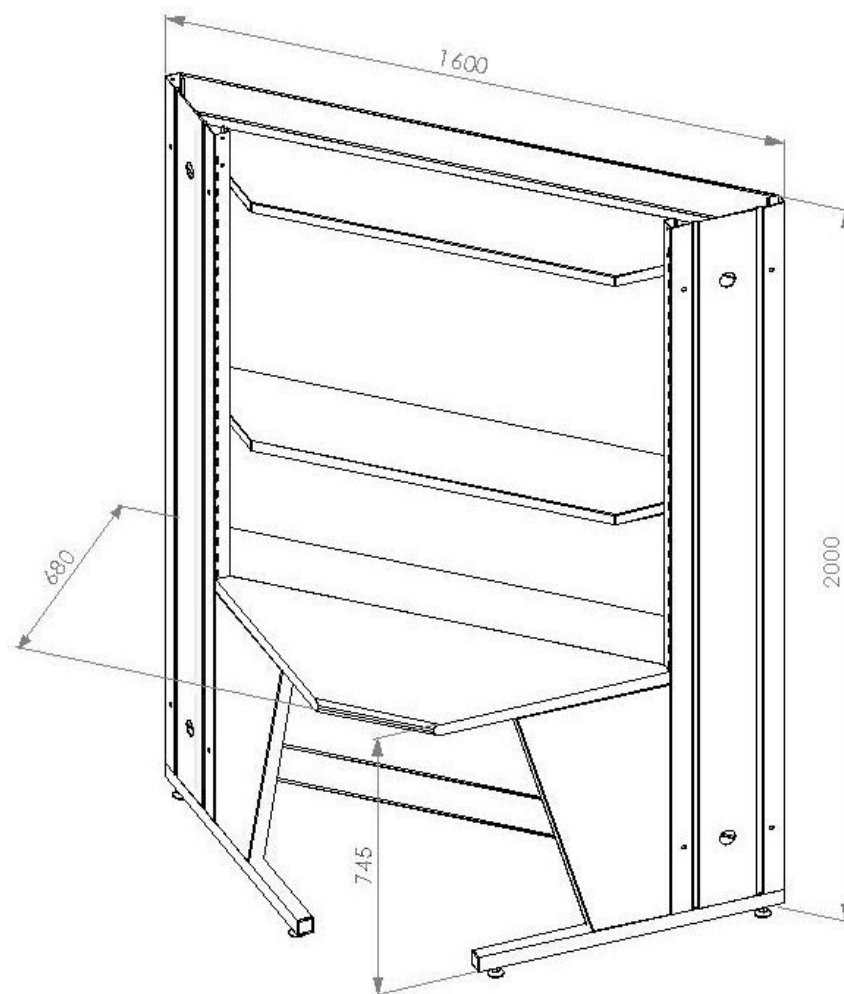
Sistemas de vigilância, controlo de acessos e CCTV

Monitorização de sistemas de televisão e vídeo

Centros operadores de televisão



Controlo de processos industriais, etc.

Modelo
EIC.L10H20
(de canto)



**Composição do fornecimento base**

- (2x) Ilhargas (pilares de verticais)
- (2x) Saias laterais
- (3x) Travessas horizontais com caleira para passagem de cabos
- (1x) Tampo de secretária em madeira lacada
- (1x) Prateleira metálica prolongadora do tampo de secretária
- (2x) Prateleiras metálicas horizontais
- (6x) Apoios de prateleiras
- (4x) Niveladores reguláveis em altura
- Embalagem em filme estirável

Materials

-  Chapa de aço polida de 1.5 mm de espessura
-  Tampo de madeira: aglomerado laminado na cor cinza com espessura 30mm

Tratamentos de superfície

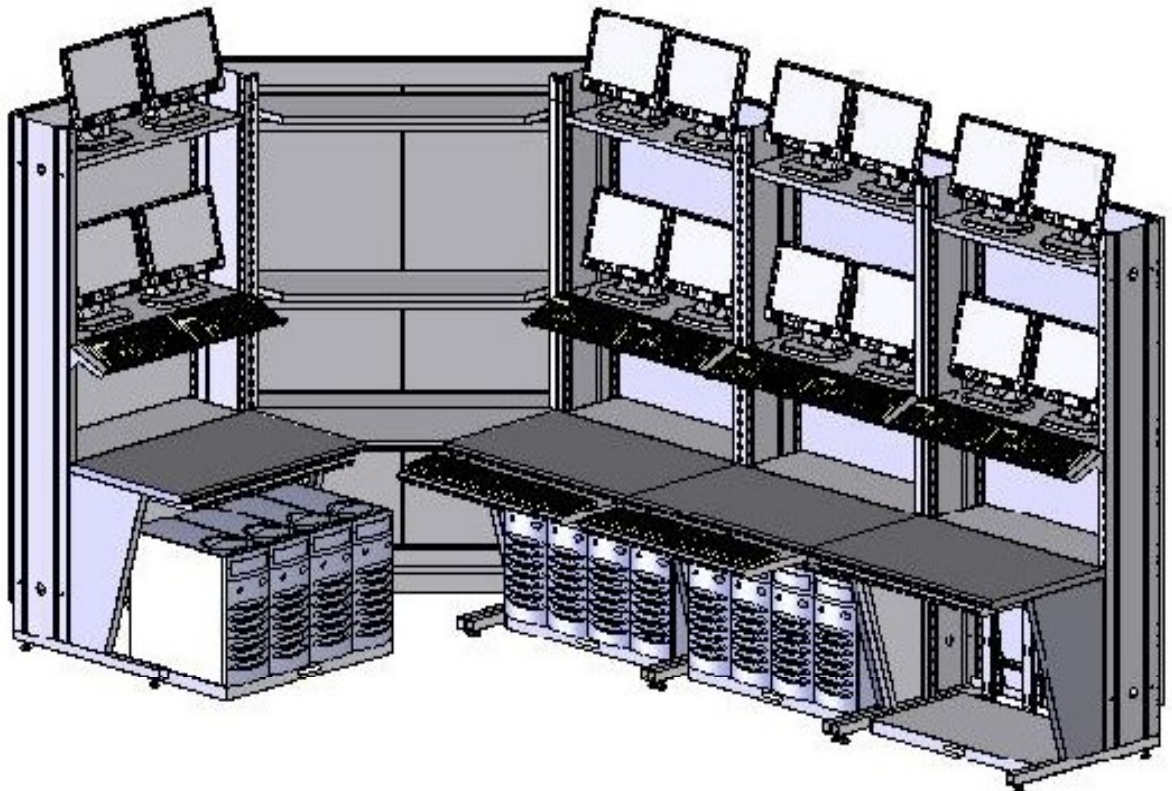
-  Desengorduramento, fosfatação, lavagem e secagem em forno
Processo que antecede a pintura, com o objectivo de limpar as peças metálicas de contaminantes, conferindo um bom substrato para a aplicação do pó
-  Polimerização epoxi-poliéster texturada (aplic. interior) com a espessura mínima de 80 µm
Concebida para aplicações industriais, confere boa resistência mecânica e excelente protecção da chapa de aço



Ral 7035 texturado (cinza claro)

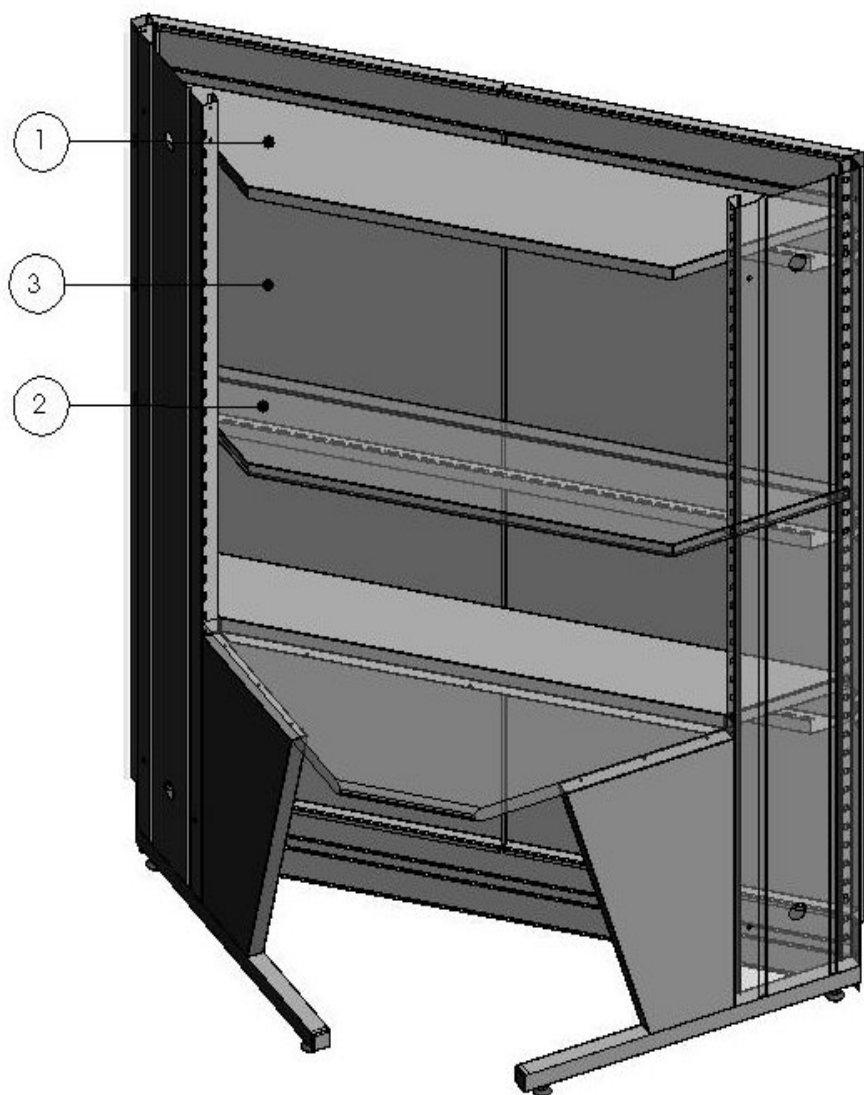


Antracite (semelhante ao Ral 9005)

Exemplo de configuração

Obs.: Imagem apresentada composta por (4x) modelos EI.L10H20 (parede) e (1x) EIC.L10H20 (canto)

*Opções
de
fabrico*



Ref.	Descrição	Figura
<i>PRHC.L10</i>	Prateleira metálica horizontal	1
<i>CCHC.L10</i>	Caleira horizontal para passagem de cabos	2
<i>PAIC.L10</i>	Painel traseiro amovível (fraccionado em 2 partes)	3

Obs.: Tolerância máxima controlada de 2mm