

**Apresentação**

- A gama de armários de pavimento **Olirack** foi projectada para a instalação de equipamentos de telecomunicações, informáticos e soluções datacenter. Robusto, seguro e com um design atractivo, é a melhor solução para a sua instalação.

**Normas aplicáveis**

- Armários construídos de acordo com as normas em vigor:  
*19" de acordo com EIA 310 D / DIN 41 494 / IEC 60 297*  
*Protecção IP20 de acordo com DIN 400 50 / IEC 60 529*
- Conformidade CE:  
*Directivas Europeias 2006/95/CE (Material eléctrico de baixa tensão)*  
*Directivas Europeias 98/13/CE (Eq. Terminais de telecomunicações)*

**Composição do fornecimento base**

- (1x) Chassi
- (1x) Porta frontal com vidro temperado, fornecida com fechadura de punho e chave
- (1x) Painel traseiro, fornecido com fechadura e chave
- (2x) Painéis laterais, fornecidos com fechadura e chave
- (4x) Perfis de rack verticais de 19", ajustáveis em profundidade
- (4x) Niveladores reguláveis em altura
- Embalagem em cartão canelado, filme estirável e base em madeira

**Especificações  
funcionais**

- ☛ Porta facilmente removível (sistema de dobradiça com mola) e reversível
- ☛ Painéis laterais e traseiro removíveis
- ☛ Inviolabilidade pela dotação da porta e dos painéis de fechadura com chave
- ☛ Ajuste em profundidade dos quatro perfis de rack
- ☛ Vidro temperado para segurança do equipamento e utilizadores
- ☛ Terminal roscado M5 para ligação à terra no chassi e terminal de engate rápido na porta e painéis
- ☛ Pré-cortes na cobertura para colocação de ventilação forçada ou passagem de cabos
- ☛ Pré-cortes na base para entrada de cabos
- ☛ Pré-disposição para colocação de armários em bateria
- ☛ Carga máxima admissível sem reforços: 800 Kg.

**Materiais**

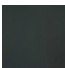
- ☛ Chapa de aço polida com 1 mm de espessura
- ☛ Chapa de aço polida com 1.5 mm de espessura
- ☛ Chapa de aço polida com 2 mm de espessura
- ☛ Vidro temperado de cor bronze de 4 mm de espessura

**Tratamentos de  
superfície**

- ☛ Desengorduramento, fosfatação, lavagem e secagem em forno  
*Processo que antecede a pintura, com o objectivo de limpar as peças metálicas de contaminantes, conferindo um bom substrato para a aplicação do pó*
- ☛ Polimerização epoxi-poliéster texturada (aplic. interior) com a espessura mínima de 80 µm  
*Concebida para aplicações industriais, confere boa resistência mecânica e excelente protecção da chapa de aço*

*Ral 7035 texturado (cinza claro)*

**Opções de  
fabrico**

- 🔧 Porta com perfuração de alta densidade
- 🔧 Painéis laterais e traseiros com perfuração de alta densidade
- 🔧 Portas duplas, com ou sem perfuração
- 🔧 Escovas para entrada de cabos pela cobertura ou base
- 🔧 Ventilação forçada no tecto
- 🔧 Filtros
- 🔧 Kit de rodas
- 🔧 Pedestal com 100mm, ou altura específica (a definir pelo cliente)
- 🔧 Acessórios 19":
  - prateleiras/bandejas*
  - gavetas (fixas ou corrediças)*
  - painéis de U's*
  - kit de iluminação*
  - réguas de energia*
  - réguas de energia (com opção de disjuntor, interruptor ou simples)*
  - caixa para quadro eléctrico ou outros componentes*
  - Obs.: restantes opções, por favor consulte a nossa tabela de acessórios*
- 🔧 Cor standard opcional:
  -  *Cinza Antracite (semelhante ao Ral 9005)*
- 🔧 Outras cores e dimensões sobre consulta



**Detalhes  
de  
construção  
I**

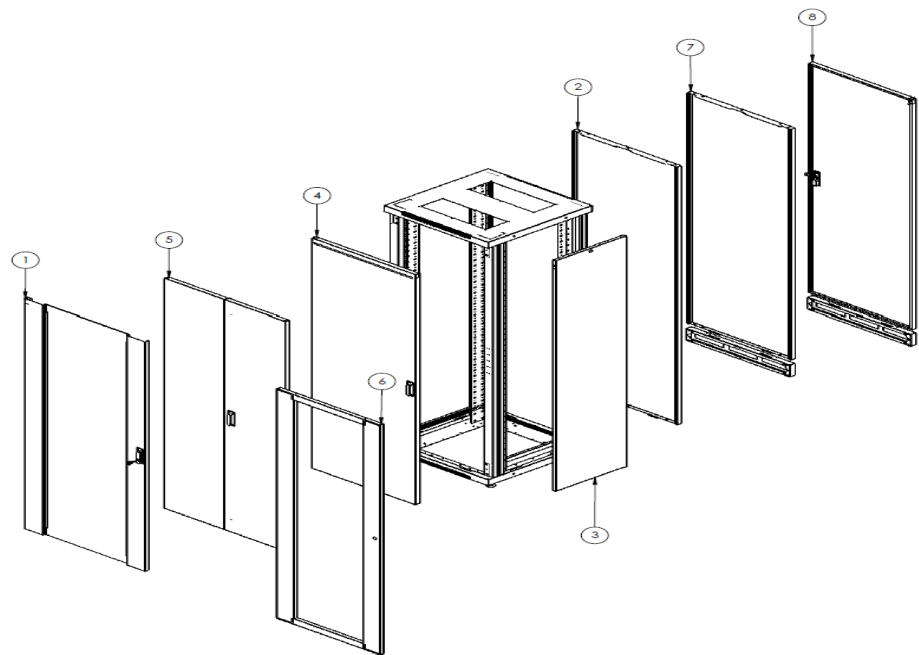


**Detalhes  
de  
construção  
II**



**Opções para portas e painéis**

	Fig.	Descrição	
Standard	1	Porta frontal em vidro temperado	Liso
	2	Painel traseiro metálico inteiro	
	3	Painel lateral metálico	
Opcional	1	Porta traseira em vidro temperado	Com ou sem perfuração
	6	Porta frontal/traseira metálica ventilada para servidor	
	2	Painel frontal/traseiro metálico inteiro	
	3	Painel lateral metálico	
	4	Porta frontal/traseira metálica inteira	
	5	Porta frontal/traseira metálica dupla	
	7	Painel traseiro metálico e passa-cabos	
8	Porta traseira metálica e passa-cabos		



**Modelos standard disponíveis**

Largura	Nº U's	Altura	Profundidade		
L=600 mm	15	769	P=600 mm	P=800 mm	P=1000 mm
	24	1169			
	30	1436			
	36	1702			
	42	1969			
	47	2191			
L=700 mm	15	769	P=600 mm	P=800 mm	P=1000 mm
	24	1169			
	30	1436			
	36	1702			
	42	1969			
	47	2191			
L=800 mm	15	769	P=600 mm	P=800 mm	P=1000 mm
	<b>24</b>	<b>1169</b>			
	<b>30</b>	<b>1436</b>			
	<b>36</b>	<b>1702</b>			
	<b>42</b>	<b>1969</b>			
	<b>47</b>	<b>2191</b>			

Obs.: Tolerância máxima controlada de 2mm.

Outras cores e dimensões sobre consulta.