

Apresentação

- A gama de racks de pavimento e murais **Olirack** foi projectada para a instalação de equipamentos de telecomunicações, informáticos e soluções de vídeo e áudio. De simples e compacta construção, é a nossa solução para limitações de espaço.

Normas aplicáveis

- Armários construídos de acordo com as normas em vigor:
19" de acordo com EIA 310 D / DIN 41 494 / IEC 60 297
- Conformidade CE:
Directivas Europeias 2006/95/CE (Material eléctrico de baixa tensão)
Directivas Europeias 98/13/CE (Eq. Terminais de telecomunicações)



**Composição do
fornecimento
base**

Racks murais simples (RM)

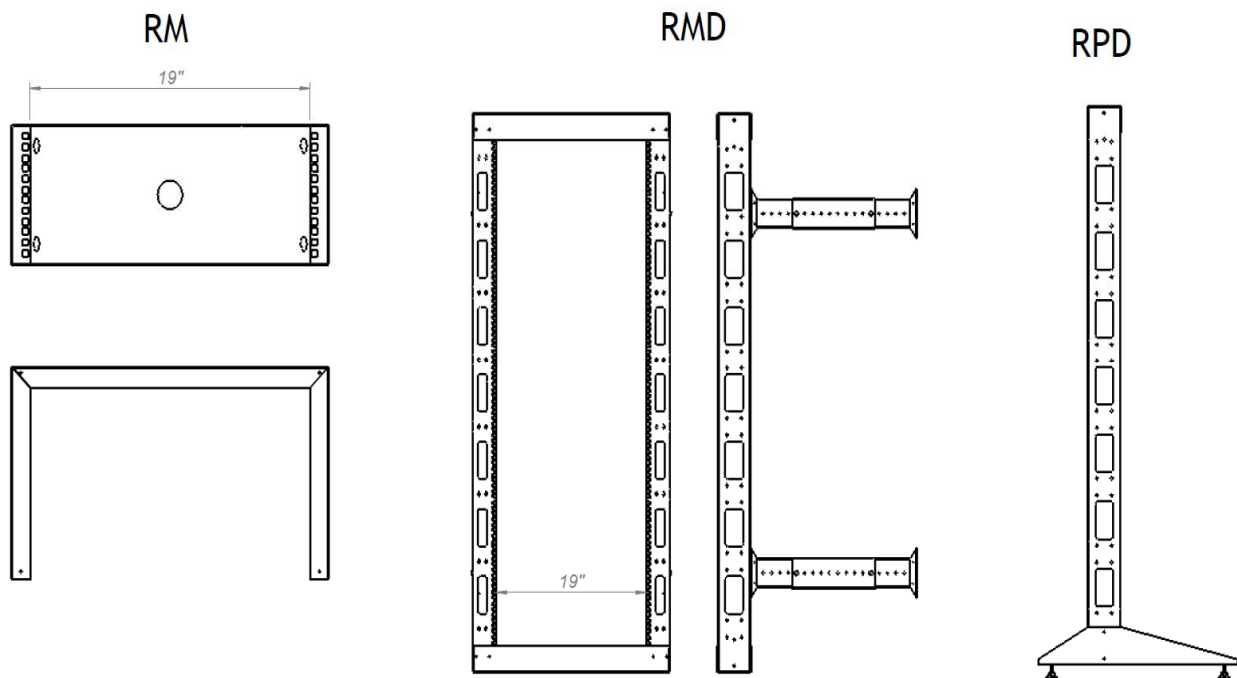
(1x) Estrutura em U com perfuração standard de rack de 19"
Perfurações auxiliares na parte lateral para encaminhamento de cabos
Embalagem em cartão canelado e filme estirável

Racks murais extensíveis (RMD)



(1x) Estrutura em U com perfuração standard de rack de 19"
(4x) Suportes extensíveis para fixação à parede
Perfurações auxiliares nas partes frontal e lateral para encaminhamento de cabos e fixação de acessórios
Embalagem em cartão canelado e filme estirável

Racks de Pavimento (RPD)

(1x) Aro com perfuração standard de rack de 19"
(2x) Sapatas para assentamento no pavimento
(4x) Niveladores reguláveis em altura
Perfurações auxiliares nas partes frontal e lateral para encaminhamento de cabos e fixação de acessórios
Embalagem em cartão canelado e filme estirável



Materiais

-  Chapa de aço polida com 1.5 mm de espessura
-  Chapa de aço polida com 2.0 mm de espessura

Tratamentos de superfície

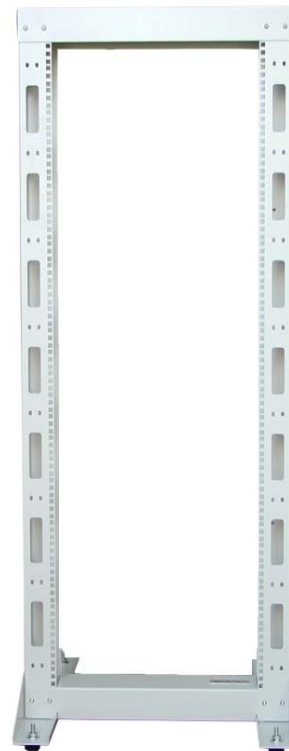
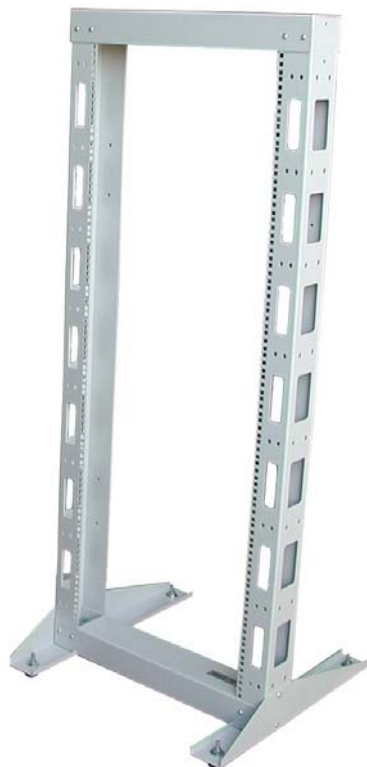
- 🔧 Desengorduramento, fosfatação, lavagem e secagem em forno
Processo que antecede a pintura, com o objectivo de limpar as peças metálicas de contaminantes, conferindo um bom substrato para a aplicação do pó
- 🔧 Polimerização epoxi-poliéster texturada (aplic. interior) com a espessura mínima de 80 µm
Concebida para aplicações industriais, confere boa resistência mecânica e excelente protecção da chapa de aço



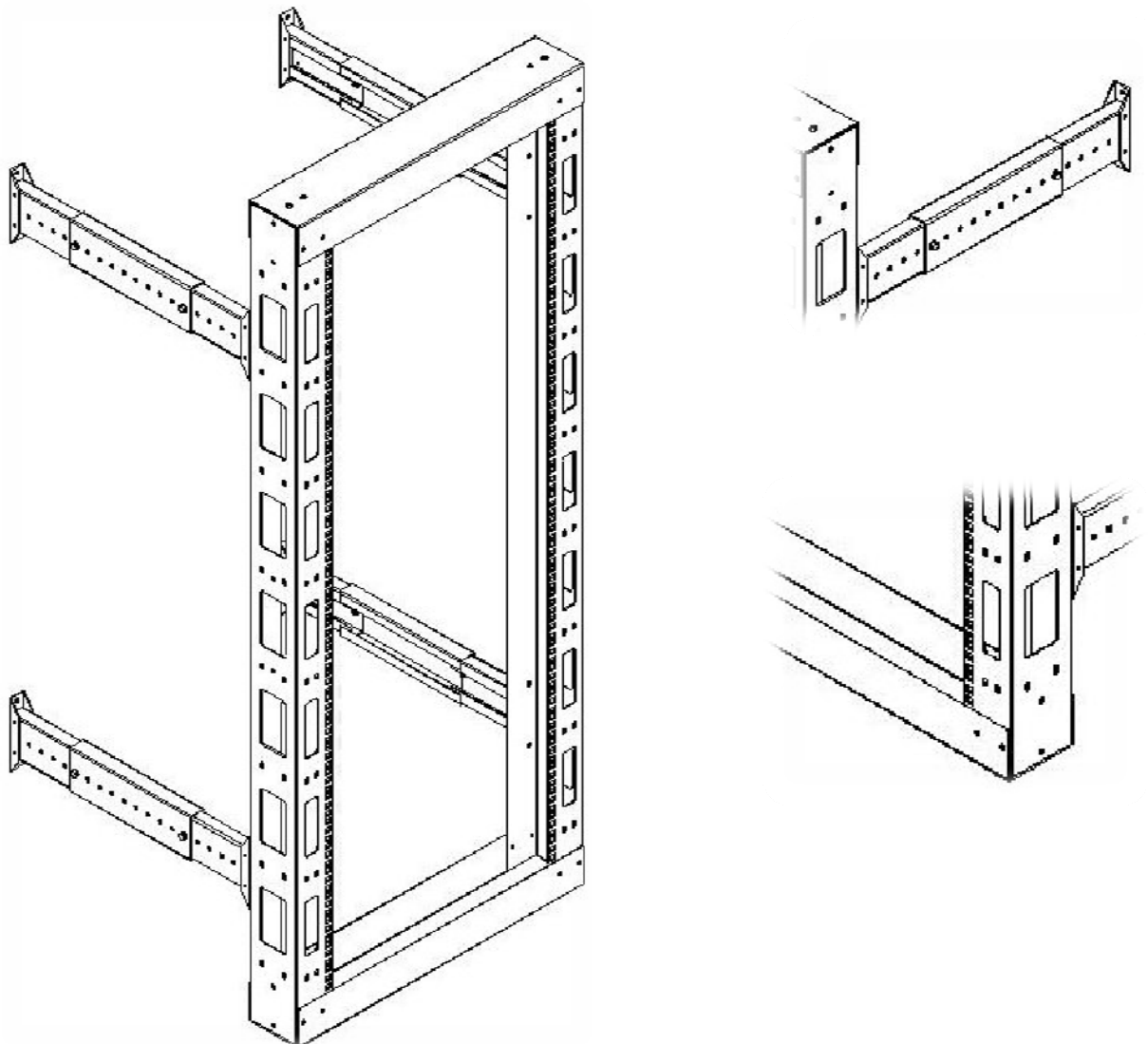
Ral 7035 texturado (cinza claro)

Opções de Fabrico

- 🔧 Tampa superior (somente para RM-Rack mural simples)
- 🔧 Tampa inferior (somente para RM- Rack mural simples)
- 🔧 Acessórios 19":
prateleiras/bandejas
gavetas (fixas ou corrediças)
painéis de U's
réguas de energia (com opção de disjuntor, interruptor ou simples)
caixa para quadro eléctrico ou outros componentes
Obs.: restantes opções, por favor consulte a nossa tabela de acessórios
- 🔧 Cor standard opcional:
 Cinza Antracite (semelhante ao Ral 9005)
- 🔧 Outras cores e dimensões sobre consulta



**Detalhes
de
construção**



**Moldelos
standard
disponíveis**

Modelo	Nº u's	Altura	Largura	Profundidade
Rack's de Pavimento				
RPD30	30	1475	600	600
RPD42	42	2008	600	600
Rack's Murais				
RM4.3	4	198	510	300
RM6.3	6	287	510	300
RM8.4	8	376	510	400
RMD30	30	1475	600	400-600
RMD42	42	2008	600	400-600

Obs.: Tolerância máxima controlada de 2mm.
Outras cores e dimensões sobre consulta