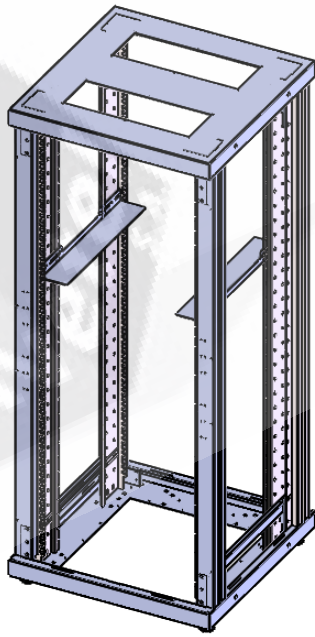
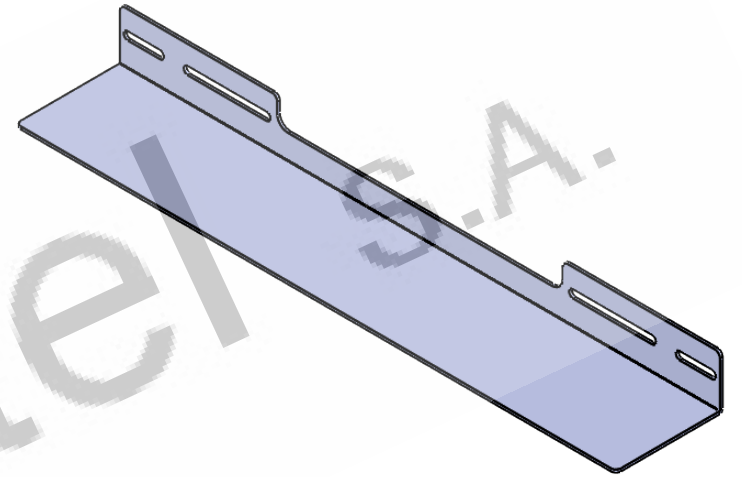
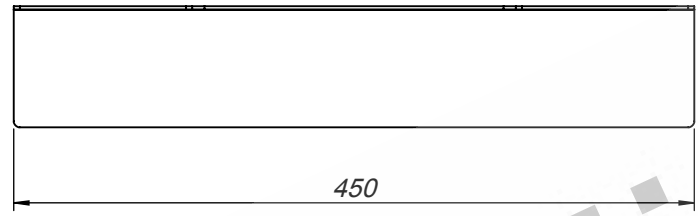
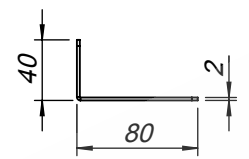
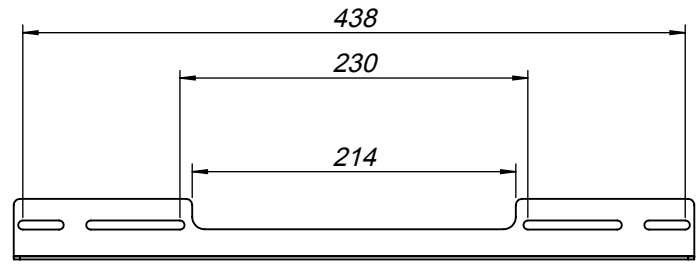



PROPRIETARY AND CONFIDENTIAL  
 CONTAINED IN THIS DRAWING IS THE SOLE PROPERTY OF OLIVETEL S.A.  
 ANY REPRODUCTION IN PART OR AS A WHOLE WITHOUT THE WRITTEN PERMISSION OF  
 OLIVETEL S.A. IS PROHIBITED.  
 PROPRIETÄRISCHE DATEN; ALLE RECHTE RESERVIERT.

PROPRIEDADE E CONFIDENCIALIDADE  
 O CONTEÚDO DESTA DESENHO É EXCLUSIVA PROPRIEDADE DA OLIVETEL S.A.  
 QUALQUER REPRODUÇÃO PARCIAL OU TOTAL SEM O CONSENTIMENTO ESCRITO DA  
 OLIVETEL S.A. É PROIBIDA.  
 COMUNICADO COMO SEGREDO EMPRESARIAL; RESERVADOS TODOS OS DIREITOS.



 <b>olivetel</b> s.a. Departamento de Projecto Project Department Projekt Abteilung <a href="http://www.olivetel.pt">www.olivetel.pt</a>	<b>PROJECTO:</b> Project/Projekt: SL	<b>MATERIAL:</b> Werkstoff: Ver Encomenda Tratamento de Superfície Surface Finishing/Oberflaeche: Ver Encomenda
	<b>DESIGNAÇÃO:</b> Designation/Benennung: Vistas Gerais	<b>DESENHO Nº:</b> Drawing Nº/Z. Nr: SL.45.UNIV.1U
<b>ESCALA:</b> 1:50 Todas as dimensões em mm Units / Einheit: mm	<b>PROJECTADO:</b> Design by: 19-06-2018 Projekt:	<b>TOLERÂNCIAS GERAIS:</b> Tolerances: DIN 7168-m Allgemeintoleranz:
<b>DESENHADO:</b> Drawn by: FM 19-06-2018 Bearb.:	<b>FORMATO:</b> Size/Format: A4	<b>PESO:</b> Weight: 730.70 gr. Gewicht:
<b>OBSERVAÇÕES:</b> Comments: Bemerkung:		