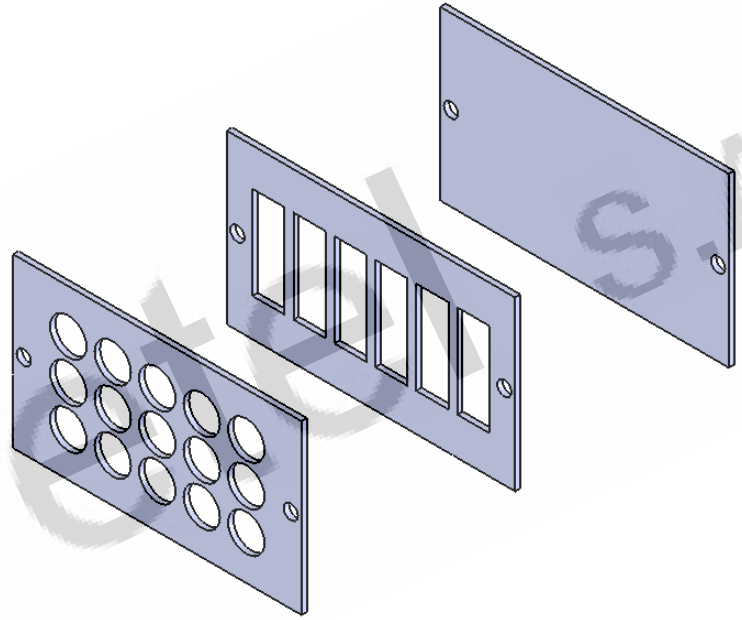
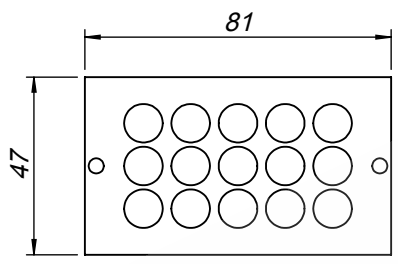




PROPRIETARY AND CONFIDENTIAL
 CONTAINED IN THIS DRAWING IS THE SOLE PROPERTY OF OLIVETEL S.A.
 ANY REPRODUCTION IN PART OR AS A WHOLE WITHOUT THE WRITTEN PERMISSION OF
 OLIVETEL S.A. IS PROHIBITED.
 PROPRIETARY DATA; ALL RIGHTS RESERVED.

PROPRIEDADE E CONFIDENCIALIDADE
 O CONTEÚDO CONTEÚDO NESTE DESENHO É EXCLUSIVA PROPRIEDADE DA OLIVETEL S.A.
 QUALQUER REPRODUÇÃO PARCIAL OU TOTAL SEM O CONSENTIMENTO ESCRITO DA
 OLIVETEL S.A. É PROIBIDA.
 COMUNICADO COMO SEGREDO EMPRESARIAL; RESERVADOS TODOS OS DIREITOS.



 olivetel s.a. Departamento de Projecto Project Department Projekt Abteilung		PROJECTO: Project/Projekt: PR		MATERIAL: Werkstoff: Chapa Aço carbono ST_12- Esp. 1.5mm													
ESCALA: 1:50 Todas as dimensões em mm Units / Einheit: mm		DESIGNAÇÃO: Designation/Benennung: Vistas Gerais		Tratamento de Superfície Surface Finishing/Oberflaeche: Ver Encomenda													
<table border="1"> <thead> <tr> <th>NOME</th> <th>DATA</th> </tr> <tr> <th>Name</th> <th>Date/Datum</th> </tr> </thead> <tbody> <tr> <td>PROJECTADO: Design by: Projekt:</td> <td>18-02-2015</td> </tr> <tr> <td>DESENHADO: Drawn by: Bearb.:</td> <td>FM 18-02-2015</td> </tr> </tbody> </table>		NOME	DATA	Name	Date/Datum	PROJECTADO: Design by: Projekt:	18-02-2015	DESENHADO: Drawn by: Bearb.:	FM 18-02-2015	DESENHO Nº: Drawing Nº./Z. Nr.: PLAT.UNIV.2		<table border="1"> <tr> <td>TOLERÂNCIAS GERAIS: Tolerances: Allgemeintoleranz:</td> <td>DIN 7168-m</td> <td>PESO: Weight: Gewicht:</td> <td>29.52 gr.</td> </tr> </table>		TOLERÂNCIAS GERAIS: Tolerances: Allgemeintoleranz:	DIN 7168-m	PESO: Weight: Gewicht:	29.52 gr.
NOME	DATA																
Name	Date/Datum																
PROJECTADO: Design by: Projekt:	18-02-2015																
DESENHADO: Drawn by: Bearb.:	FM 18-02-2015																
TOLERÂNCIAS GERAIS: Tolerances: Allgemeintoleranz:	DIN 7168-m	PESO: Weight: Gewicht:	29.52 gr.														
FORMATO: Size/Format: A4				OBSERVAÇÕES: Comments: Bemerkung:													