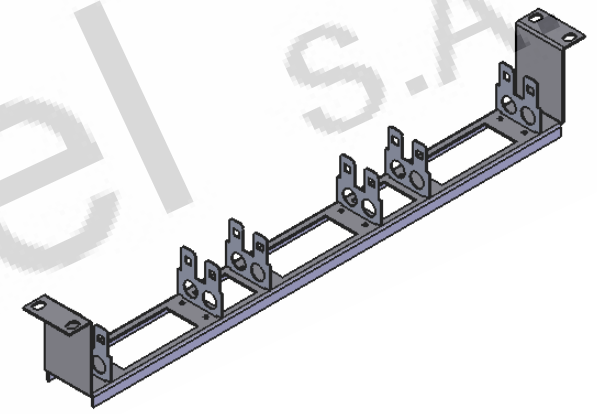
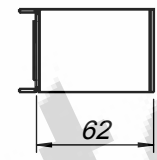
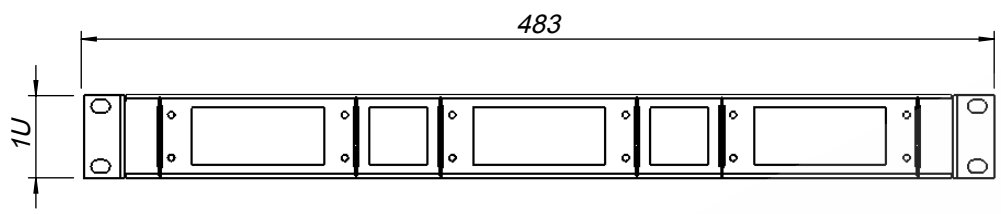




PROPRIETARY AND CONFIDENTIAL
 CONTAINED IN THIS DRAWING IS THE SOLE PROPERTY OF OLIVETEL S.A.
 ANY REPRODUCTION IN PART OR AS A WHOLE WITHOUT THE WRITTEN PERMISSION OF
 OLIVETEL S.A. IS PROHIBITED.
 PROPRIETÁRIA E CONFIDENCIAL
 O CONTEÚDO CONTIDO NESTA DESENHO É EXCLUSIVA PROPRIEDADE DA OLIVETEL S.A.
 QUALQUER REPRODUÇÃO PARCIAL OU TOTAL SEM O CONSENTIMENTO ESCRITO DA
 OLIVETEL S.A. É PROIBIDA.
 COMUNICADO COMO SEGREDO EMPRESARIAL; RESERVADOS TODOS OS DIREITOS.

PROPRIEDADE E CONFIDENCIALIDADE
 O CONTEÚDO CONTIDO NESTA DESENHO É EXCLUSIVA PROPRIEDADE DA OLIVETEL S.A.
 QUALQUER REPRODUÇÃO PARCIAL OU TOTAL SEM O CONSENTIMENTO ESCRITO DA
 OLIVETEL S.A. É PROIBIDA.
 COMUNICADO COMO SEGREDO EMPRESARIAL; RESERVADOS TODOS OS DIREITOS.



 olivetel s.A. Departamento de Projecto Project Department Projekt Abteilung www.olivetel.pt	PROJECTO: Project/Projekt:		MATERIAL: Werkstoff: Chapa Aço carbono ST_12 - Esp. 1.5mm Tratamento de Superfície Surface Finishing/Oberflaeche: Ver Encomenda	
	DESIGNAÇÃO: Designation/Benennung: Vistas Gerais		DESENHO Nº: Drawing Nº/Z. Nr: SUP.KRONE.1U	
ESCALA: 1:5 Todas as dimensões em mm Units / Einheit: mm	PROJECTADO: Design by: Projekt: DESENHADO: Drawn by: FM 18-02-2015 Bearb.:		TOLERÂNCIAS GERAIS: Tolerances: Allgemeintoleranz: DIN 7168-m	
FORMATO: Size/Format: A4			PESO: Weight: 341.86 gr. Gewicht:	
OBSERVAÇÕES: Comments: Bemerkung:				