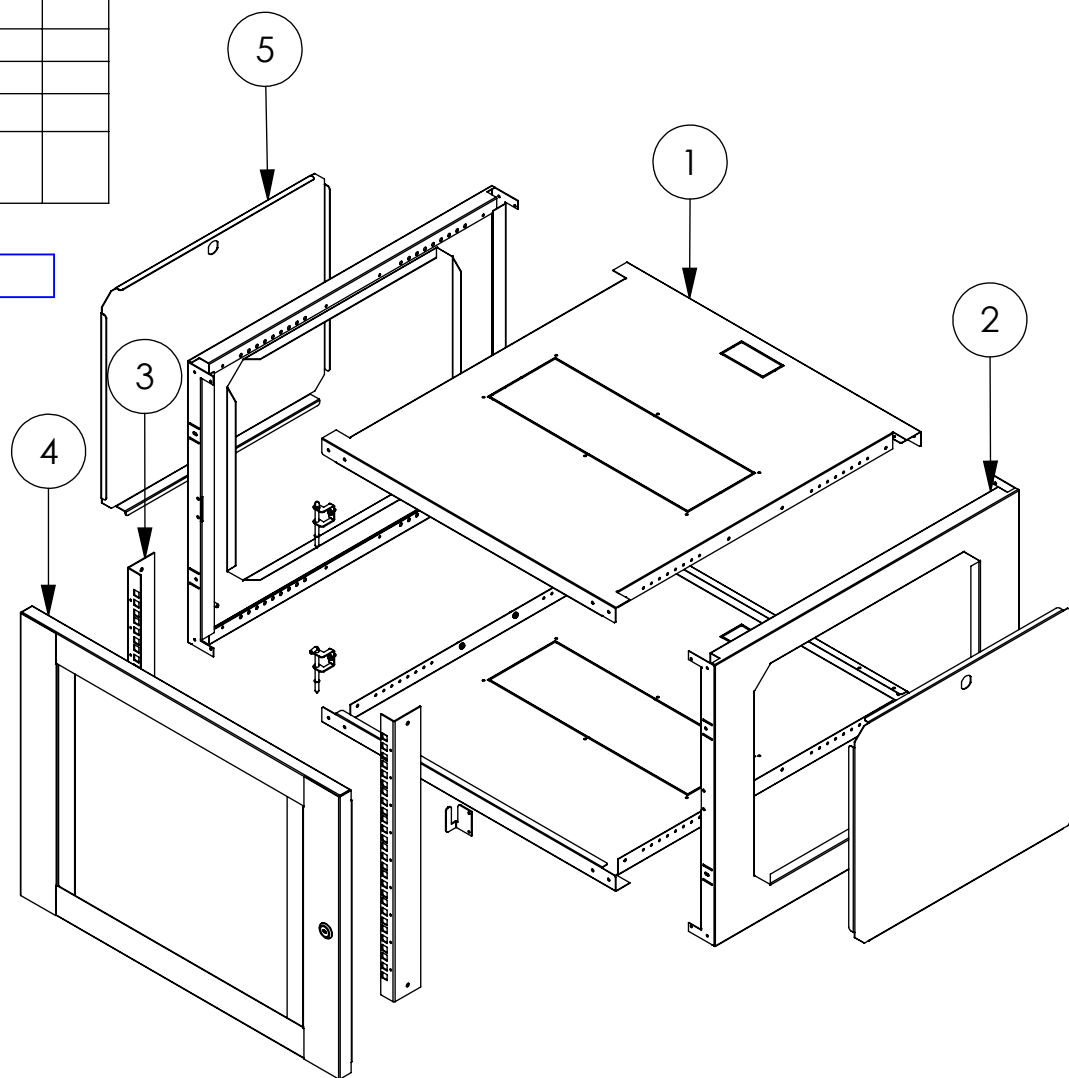
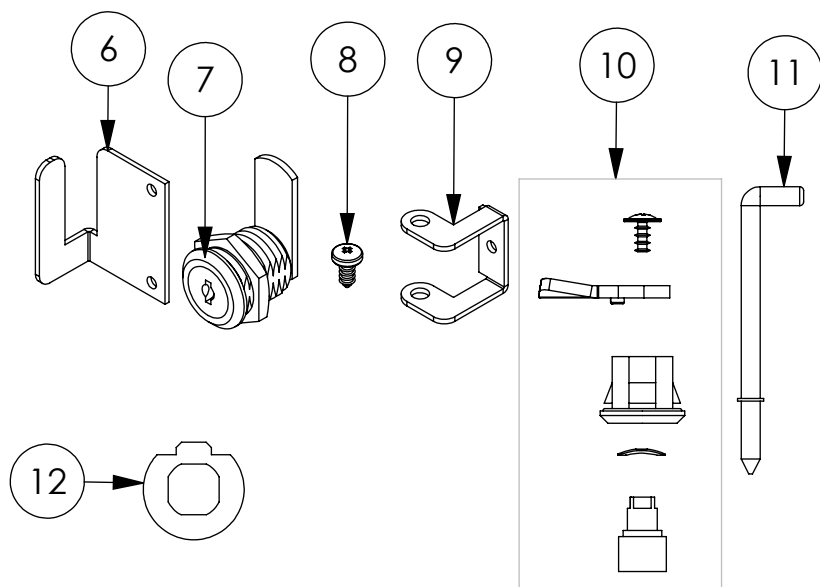


Lista de componentes / List of Components

Nº	Descrição/Descripción/Description	Qt.
1	Base Cobertura / Marco Inferior-Superior / Base cover	2
2	Lateral / Side	2
3	Rack	2
4	Porta / Puerta / Door	1
5	Painel lateral / Panel lateral / Side panel	2 (*)
6	Retentor de lingueta / Retén de lingueta / Retainer lock	1
7	Fechadura de porta / Cierre de puerta / Door lock	1
8	Paraf. auto-roscante / Tornillo autoroscante / Self-tapping screw	40 (**)
9	Dobradiça / Bisagra / Hinge	2
10	Fecho de painel / Cierre de panel / Panel lock	2 (*)
11	Espigão / Eje / Hinge pin	2
12	Chave e extractor de fecho EcoRack / Llave y extractor de cierre / Lock Remover and key	1

ecorack®

Embalador nº/Empaquetador nº /Packager number

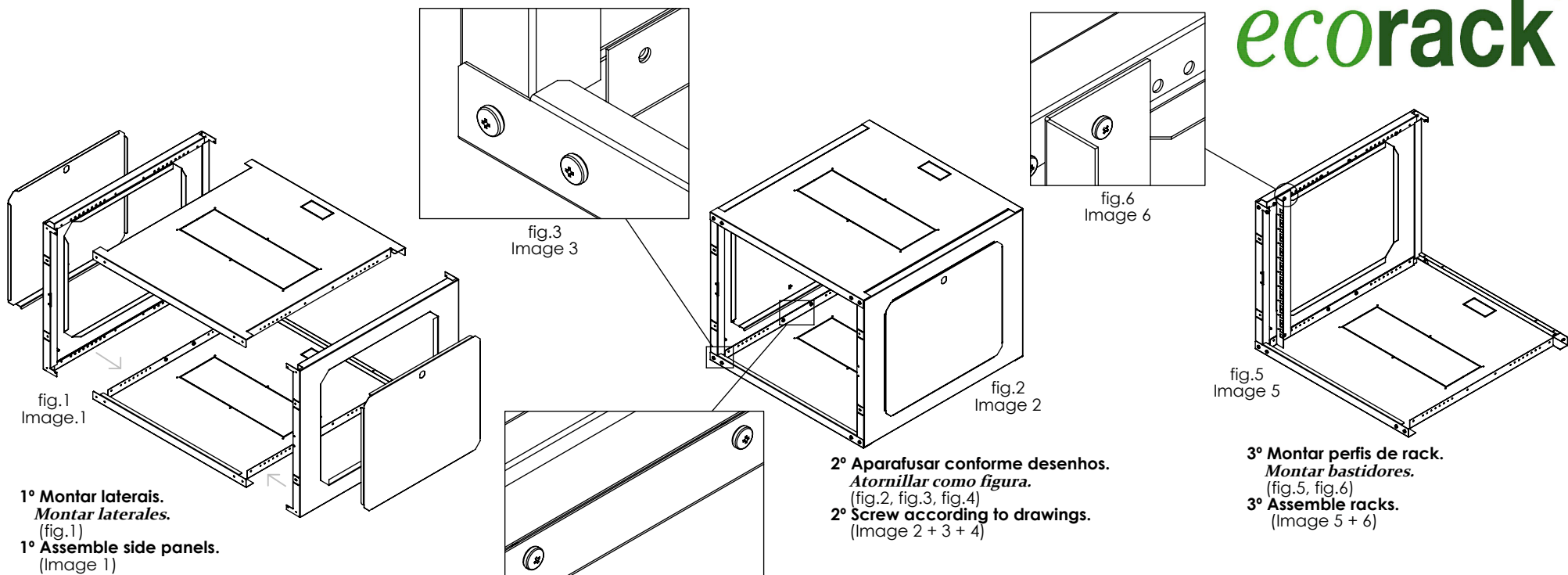


Ferramentas necessárias/Harramientas necesarias/ tools needed:

- Chave Philips / Llave Philips / Philips screw drive

(*) Não incluído no modelo com 400mm de profundidade
 (*) No incluido en el modelo con 400 mm de profundidad
 (*) Not included in model with 400mm depth

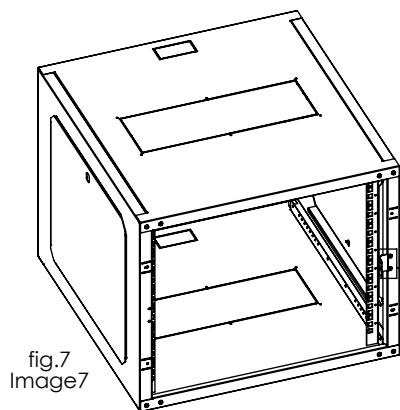
(**) São utilizados 32 parafusos no modelo com 400mm de profundidade, 36 no modelo com 500mm de profundidade e 40 no modelo com 600mm de profundidade
 (**) Se utilizan 32 tornillos en el modelo con 400 mm de profundidad, 36 en el modelo con 500mm de profundidad y 40 en el modelo con 600mm de profundidad
 (**) 32 screws are used in the model with 400mm depth, 36 screws in the model with 500mm depth and 40 screws in the model with 600mm depth



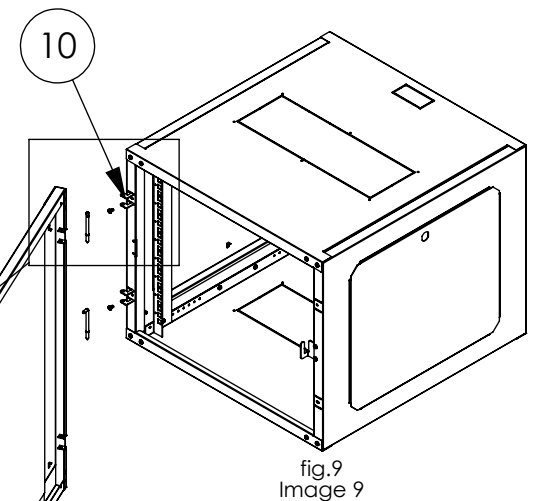
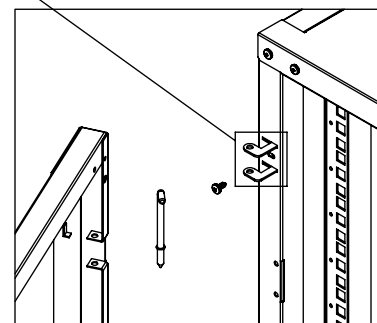
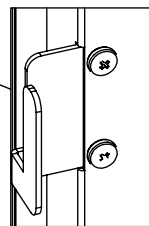
(nenhum parafuso nas laterais p/armários com profundidade igual a 400mm)
(0 tornillo: profundidad = 400mm)
(0 screws: depths = 400mm)

(1 parafuso nas laterais p/armários com profundidade igual a 500mm)
(1 tornillo: profundidad = 500mm)
(1 screws: depths = 500mm)

(2 parafuso nas laterais p/armários com profundidade igual ou superior a 600mm)
(2 tornillos: profundidad ≥ 600 mm)
(2 screws: depths ≥ 600mm)



4º Montar o retentor de lingueta.
Montar el retén de lengüeta.
(fig.7, fig.8)
4º Assemble retainer lock.
(Image 7 + 8)



5º Montar a porta.
Montar puerta.
(fig.9, fig.10)
5º Assemble door.
(Image 9 + 10)