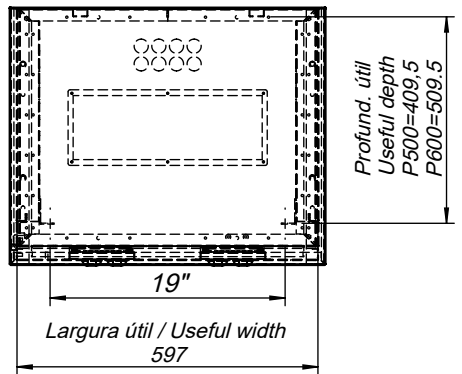
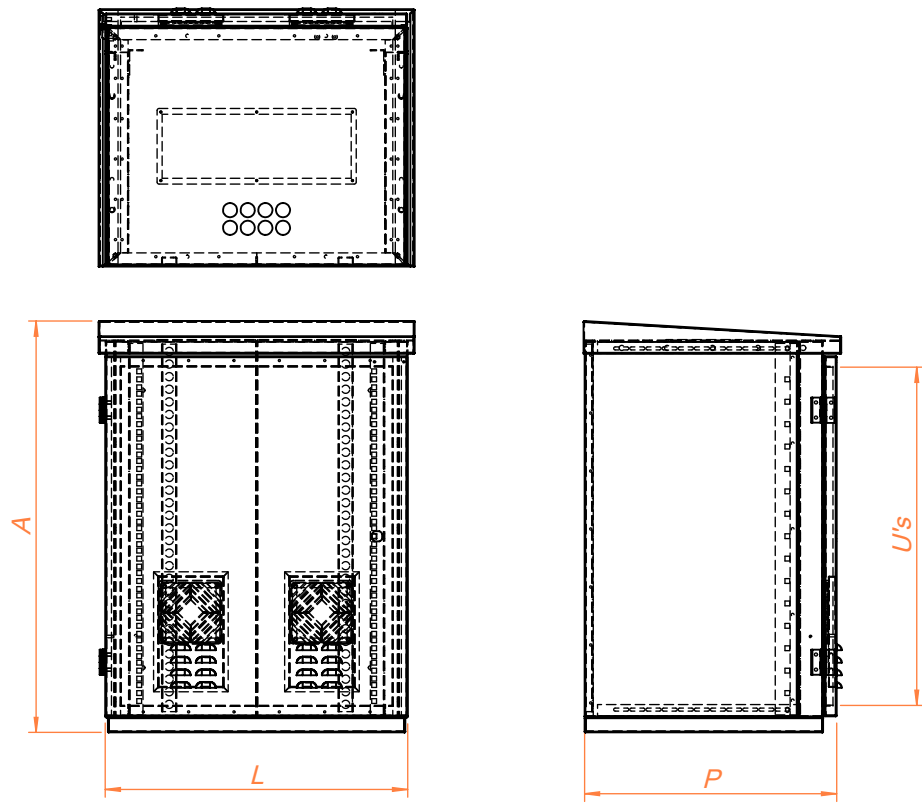
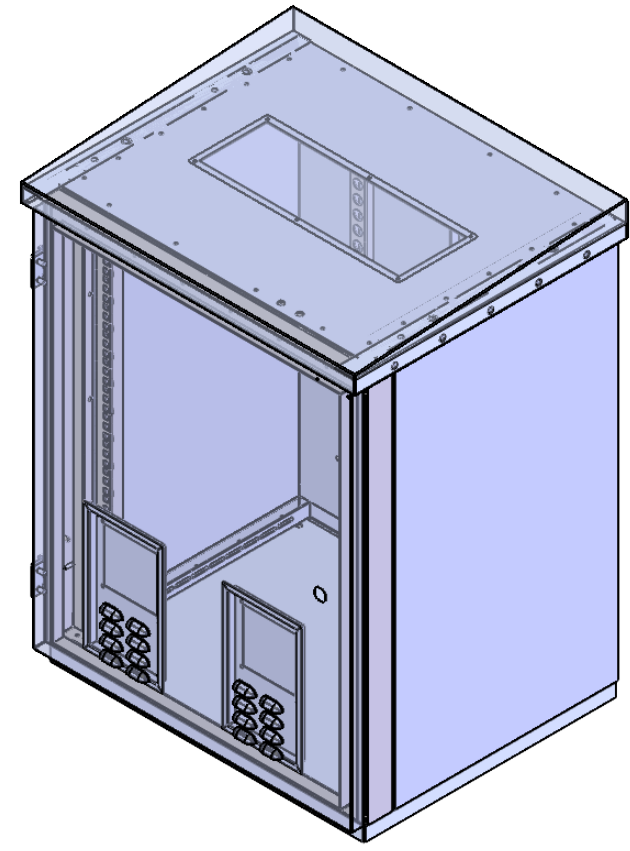


PROPRIETARY AND CONFIDENTIAL
 CONTAINED IN THIS DRAWING IS THE SOLE PROPERTY OF OLIVETEL S.A.
 ANY REPRODUCTION IN PART OR AS A WHOLE WITHOUT THE WRITTEN PERMISSION OF
 OLIVETEL S.A. IS PROHIBITED.
 PROPRIETARY DATA; ALL RIGHTS RESERVED.

PROPRIEDADE E CONFIDENCIALIDADE
 O CONTEÚDO DESTA DESENHO É EXCLUSIVA PROPRIEDADE DA OLIVETEL S.A.
 QUALQUER REPRODUÇÃO PARCIAL OU TOTAL SEM O CONSENTIMENTO ESCRITO DA
 OLIVETEL S.A. É PROIBIDA.
 COMUNICADO COMO SEGREDO EMPRESARIAL; RESERVADOS TODOS OS DIREITOS.



A - Altura / Height
 L - Largura / Width
 P - Profundidade / Depth



Nr. U's	A (mm)	L (mm)	P (mm)	
8	460	600	500	600
12	682	600	500	600
16	860	600	500	600
20	1038	600	500	600

olivetel s.a.
 Departamento de Projecto
 Project Department
 Projekt Abteilung

ESCALA: 1:20 | Todas as dimensões em mm
 Units / Einheit: mm

NOME	DATA
Name	Date/Datum

PROJECTADO:
 Design by:
 Projekt:
 DESENHADO:
 Drawn by: JC 21-10-2021
 Bearb.:

FORMATO:
 Size/Format: A4

PROJECTO:
 Project/Projekt:
OLIRACK
 Outdoor mural
 Wall-mount cabinet IP65

DESIGNAÇÃO:
 Designation/Benennung:
 Dimensões gerais
 General dimensions

MATERIAL:
 Werkstoff: Galvanizado, alumínio ou inox
 Galvanized, aluminum or stainless steel

Tratamento de Superfície
 Surface Finishing/Oberflaeche:
 Ral 7035

DESENHO Nº:
 Drawing Nº/Z. Nr:
 Ficha Técnica / Technical sheet

TOLERÂNCIAS GERAIS: Tolerances: Allgemeintoleranz: DIN 7168-m	PESO: Weight: Gewicht:
---	------------------------------

OBSERVAÇÕES:
 Comments:
 Bemerkung: