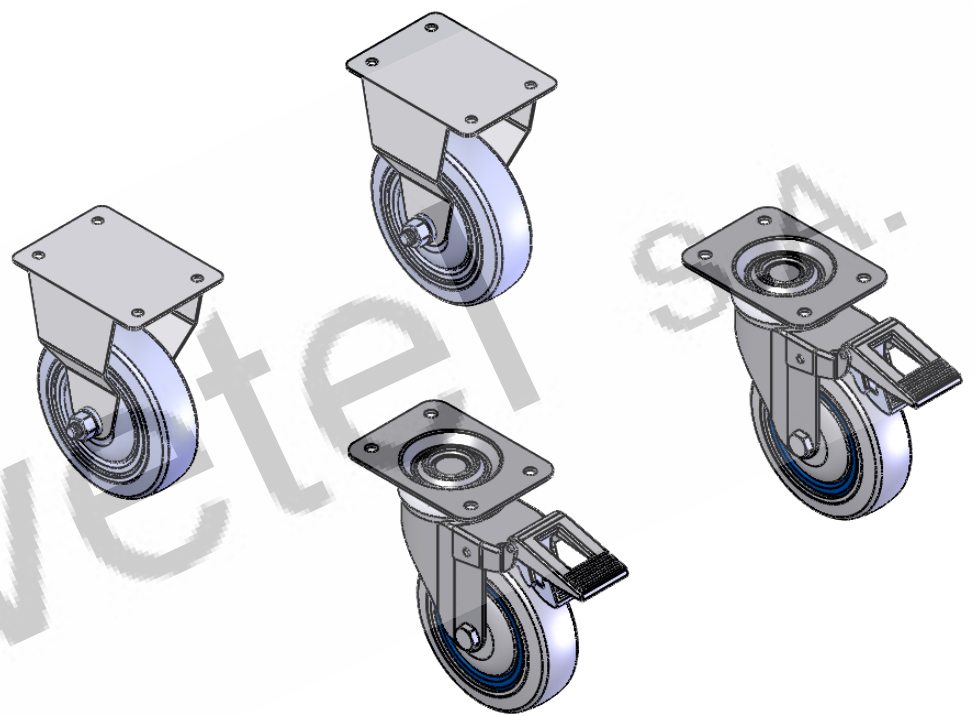
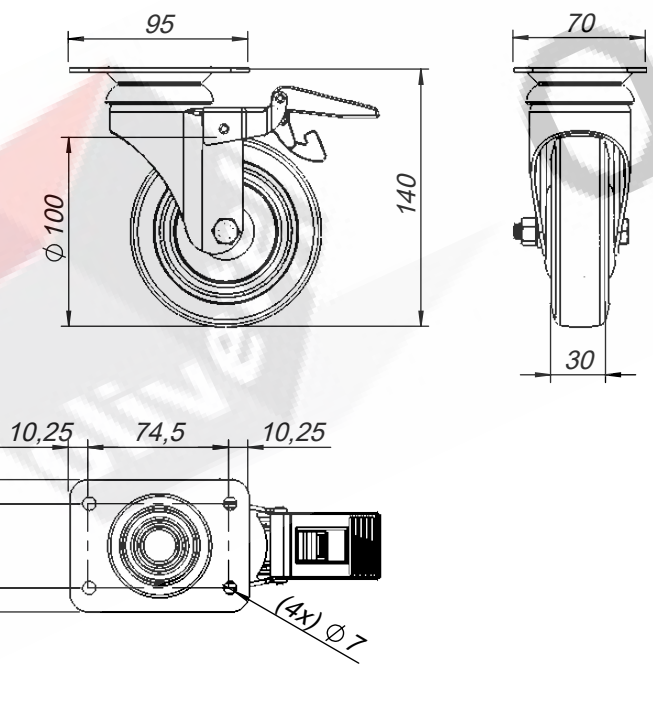
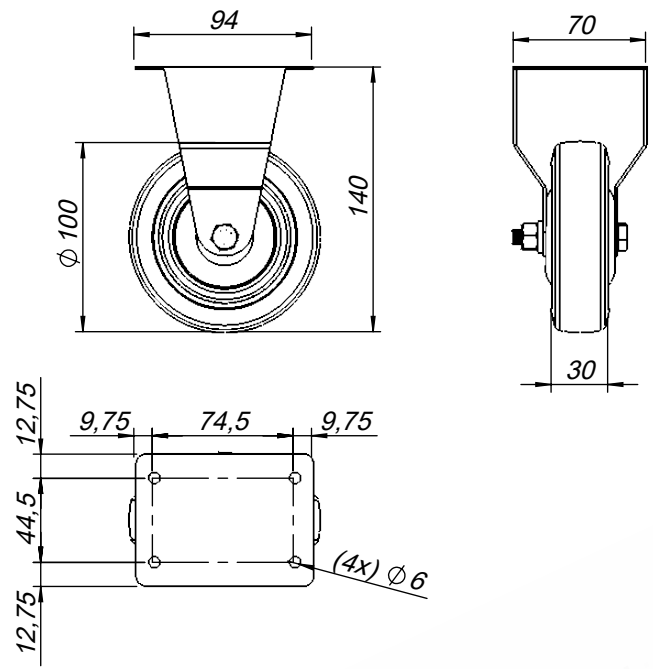



PROPRIETARY AND CONFIDENTIAL  
 CONTAINED IN THIS DRAWING IS THE SOLE PROPERTY OF OLIVETEL S.A.  
 ANY REPRODUCTION IN PART OR AS A WHOLE WITHOUT THE WRITTEN PERMISSION OF  
 OLIVETEL S.A. IS PROHIBITED.  
 PROPRIETARY DATA; ALL RIGHTS RESERVED.

PROPRIEDADE E CONFIDENCIALIDADE  
 O CONTEÚDO DESTA DESENHO É EXCLUSIVA PROPRIEDADE DA OLIVETEL S.A.  
 QUALQUER REPRODUÇÃO PARCIAL OU TOTAL SEM O CONSENTIMENTO ESCRITO DA  
 OLIVETEL S.A. É PROIBIDA.  
 COMUNICADO COMO SEGREDO EMPRESARIAL; RESERVADOS TODOS OS DIREITOS.



 <b>olivetel</b> s.A. Departamento de Projecto Project Department Projekt Abteilung	PROJECTO: Project/Projekt:  <b>OLIRACK</b> Conj. 4 rodizios Ø100mm (2 c/ travão) Set. 4 wheels Ø100mm (2 w/ brake)	MATERIAL: Werkstoff:  Tratamento de Superfície Surface Finishing/Oberflaeche:	
		DESENHO Nº: Drawing Nº./Z. Nr:  Ficha técnica / Technical sheet - KITROD100	
ESCALA: 1:10 Todas as dimensões em mm Units / Einheit: mm	DESIGNAÇÃO: Designation/Benennung:	TOLERÂNCIAS GERAIS: Tolerances: Allgemeintoleranz: DIN 7168-m	
PROJECTADO: Design by: Projekt: DESENHADO: Drawn by: JC Bearb.: DATA Date/Datum: 24-10-2019	Dimensões gerais General dimensions		PESO: Weight: 2.7kg (Conj.) Gewicht:
FORMATO: Size/Format: A4	OBSERVAÇÕES: Comments: Bemerkung:		