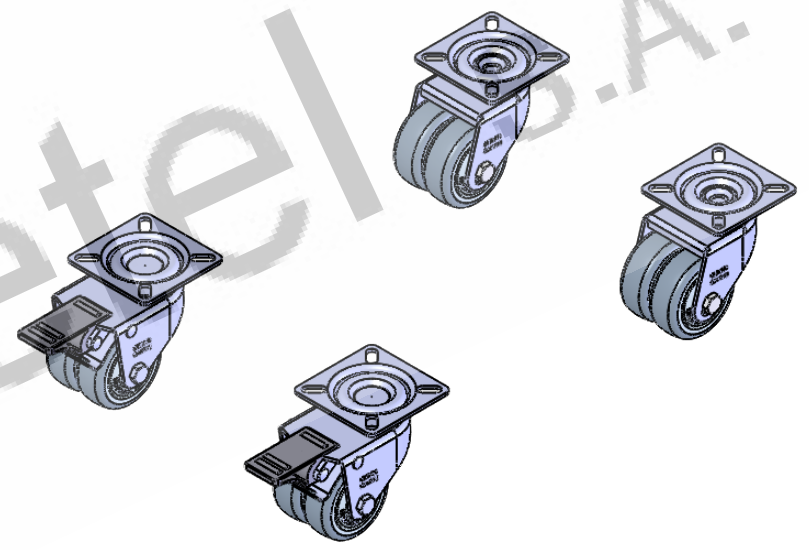
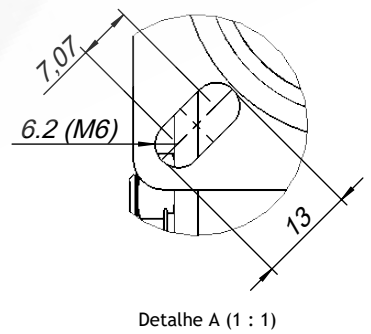
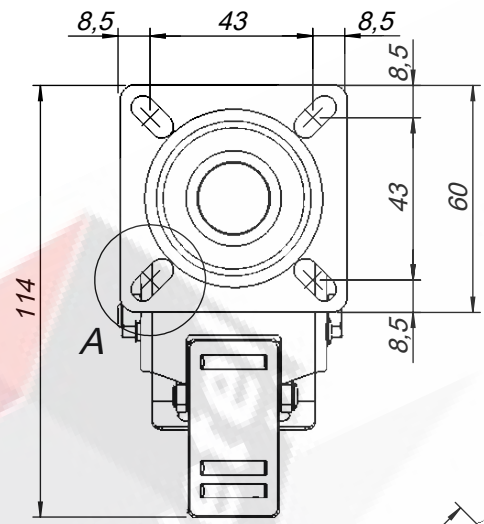
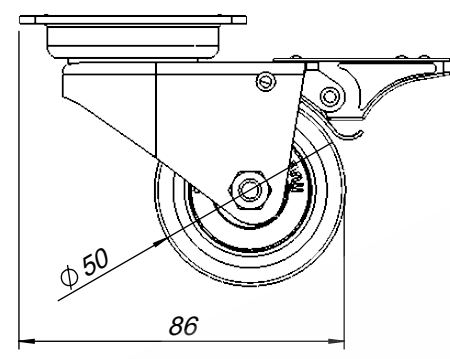
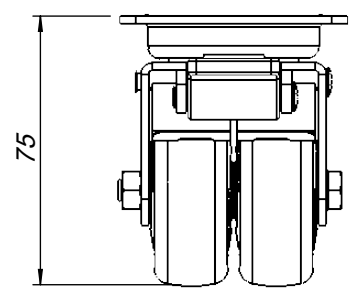




PROPRIETARY AND CONFIDENTIAL
 CONTAINED IN THIS DRAWING IS THE SOLE PROPERTY OF OLIVETEL S.A.
 ANY REPRODUCTION IN PART OR AS A WHOLE WITHOUT THE WRITTEN PERMISSION OF
 OLIVETEL S.A. IS PROHIBITED.
 PROPRIETARY DATA; ALL RIGHTS RESERVED.

PROPRIEDADE E CONFIDENCIALIDADE
 O CONTEÚDO DESTA DESENHO É EXCLUSIVA PROPRIEDADE DA OLIVETEL S.A.
 QUALQUER REPRODUÇÃO PARCIAL OU TOTAL SEM O CONSENTIMENTO ESCRITO DA
 OLIVETEL S.A. É PROIBIDA.
 COMUNICADO COMO SEGREDO EMPRESARIAL; RESERVADOS TODOS OS DIREITOS.



 olivettel s.A. Departamento de Projecto Project Department Projekt Abteilung	PROJECTO: Project/Projekt: OLIRACK Conjunto de 4 rodizios Ø50mm Set of 4 wheels Ø50mm	MATERIAL: Werkstoff: -	
		Tratamento de Superfície Surface Finishing/Oberflaeche: -	
ESCALA: 1:5 Todas as dimensões em mm Units / Einheit: mm	DESIGNAÇÃO: Designation/Benennung: Dimensões gerais General dimensions	DESENHO Nº: Drawing Nº/Z. Nr: Ficha técnica / Technical sheet -KITROD50	
PROJECTADO: Design by: Projekt: DESENHADO: Drawn by: JC 24-10-2019 Bearb.:		TOLERÂNCIAS GERAIS: Tolerances: Allgemeintoleranz: DIN 7168-m	PESO: Weight: 1.56 Kg Conj. Gewicht:
FORMATO: Size/Format: A4		OBSERVAÇÕES: Comments: Bemerkung:	