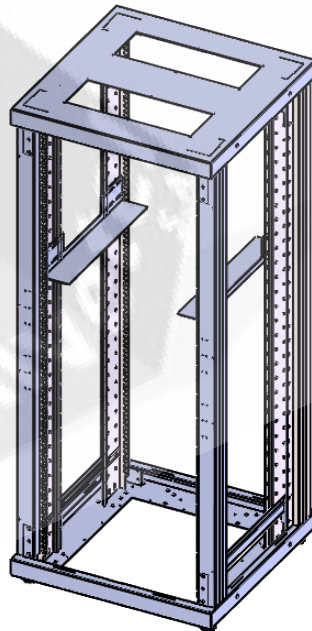
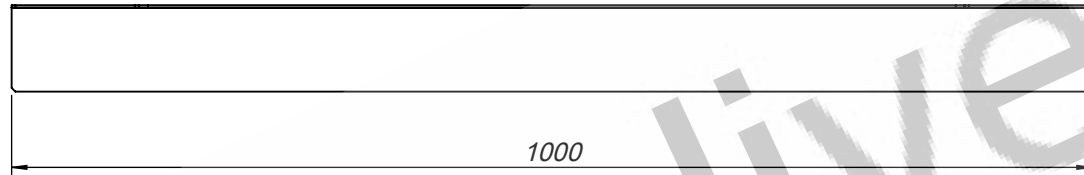
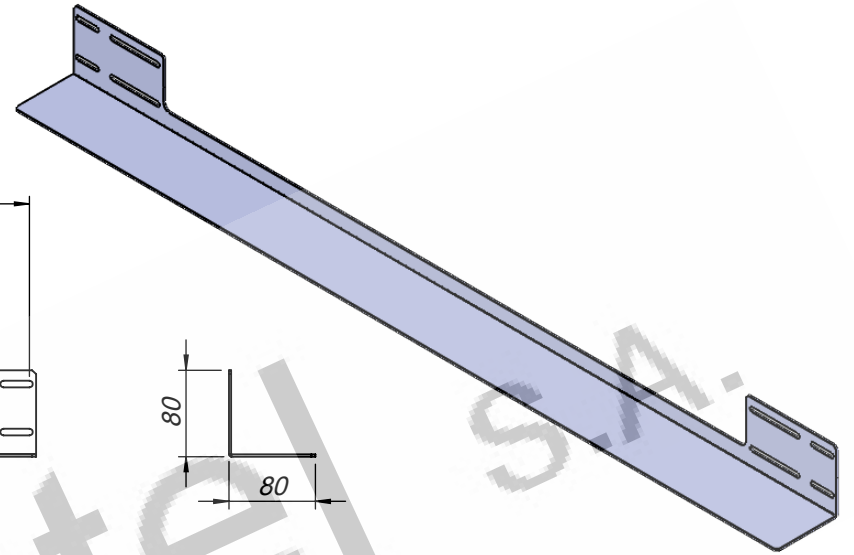
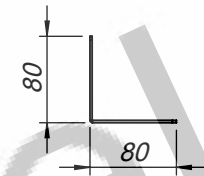
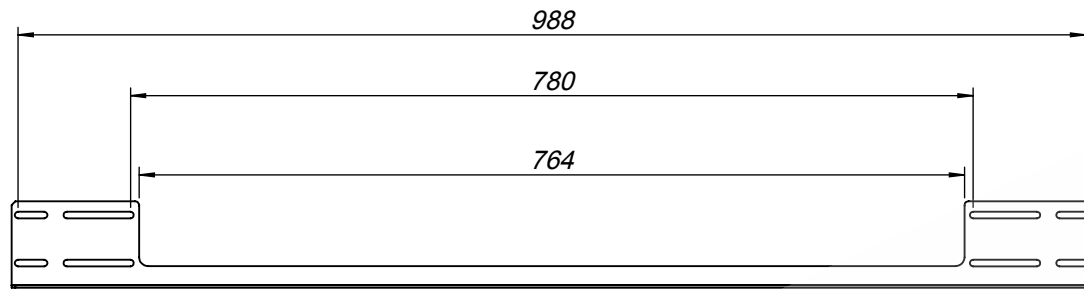



PROPRIETARY AND CONFIDENTIAL
 CONTAINED IN THIS DRAWING IS THE SOLE PROPERTY OF OLIVETEL S.A.
 ANY REPRODUCTION IN PART OR AS A WHOLE WITHOUT THE WRITTEN PERMISSION OF
 OLIVETEL S.A. IS PROHIBITED.
 PROPRIETARY DATA; ALL RIGHTS RESERVED.

PROPRIEDADE E CONFIDENCIALIDADE
 ESTE DESENHO É EXCLUSIVA PROPRIEDADE DA OLIVETEL S.A.
 QUALQUER REPRODUÇÃO PARCIAL OU TOTAL SEM O CONSENTIMENTO ESCRITO DA
 OLIVETEL S.A. É PROIBIDA.
 COMUNICADO COMO SEGREDO EMPRESARIAL; RESERVADOS TODOS OS DIREITOS.



 olivettel s.a. Departamento de Projecto Project Department Projekt Abteilung www.olivettel.pt	PROJECTO: Project/Projekt: SL	MATERIAL: Werkstoff: Ver Encomenda
	DESIGNAÇÃO: Designation/Benennung: Vistas Gerais	Tratamento de Superfície Surface Finishing/Oberflaeche: Ver Encomenda
ESCALA: 1:50 Todas as dimensões em mm Units / Einheit: mm	DESENHO Nº: Drawing Nº./Z. Nr.: SL.10.UNIV.2U	TOLERÂNCIAS GERAIS: Tolerances: Allgemeintoleranz: DIN 7168-m
PROJECTADO: Design by: Projekt: 19-06-2018	DESENHO Nº: Drawing Nº./Z. Nr.: SL.10.UNIV.2U	PESO: Weight: Gewicht: 1683.79 gr.
DESENHADO: Drawn by: Bearb.: FM 19-06-2018	FORMATO: Size/Format: A4	OBSERVAÇÕES: Comments: Bemerkung: