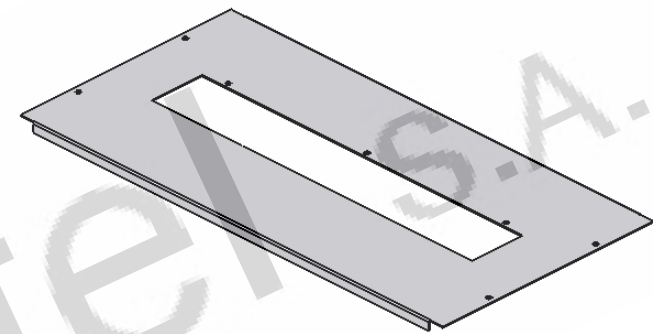
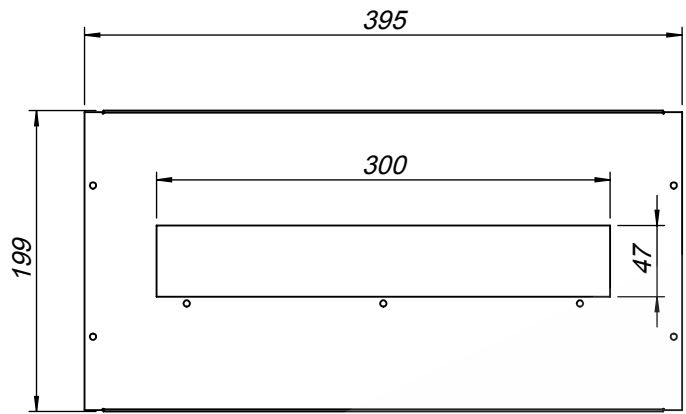




PROPRIETARY AND CONFIDENTIAL
 CONTAINED IN THIS DRAWING IS THE SOLE PROPERTY OF OLIVETEL S.A.
 ANY REPRODUCTION IN PART OR AS A WHOLE WITHOUT THE WRITTEN PERMISSION OF
 OLIVETEL S.A. IS PROHIBITED.
 PROPRIETARY DATA; ALL RIGHTS RESERVED.

PROPRIEDADE E CONFIDENCIALIDADE
 O CONTEÚDO DESTE DESENHO É EXCLUSIVA PROPRIEDADE DA OLIVETEL S.A.
 QUALQUER REPRODUÇÃO PARCIAL OU TOTAL SEM O CONSENTIMENTO ESCRITO DA
 OLIVETEL S.A. É PROIBIDA.
 COMUNICADO COMO SEGREDO EMPRESARIAL; RESERVADOS TODOS OS DIREITOS.



|  olivetel s.A. Departamento de Projecto Project Department Projekt Abteilung | PROJECTO: Project/Projekt: DC | MATERIAL: Werkstoff: Chapa Aço carbono ST_12- Esp. 1.0mm Tratamento de Superfície Surface Finishing/Oberflaeche: Ver Encomenda | | | | | | | | |
|---|--|---|------|------------|---------------------------------------|------------|------------------------------------|---------------|--|--|
| | DESIGNAÇÃO: Designation/Benennung: Vistas Gerais | DESENHO Nº: Drawing Nº/Z. Nr: 212.OCTD000000020 | | | | | | | | |
| ESCALA: 1:50 Todas as dimensões em mm Units / Einheit: mm | TOLERÂNCIAS GERAIS: Tolerances: DIN 7168-m PESO: 0.85 Kg Allgemeintoleranz: Gewicht: | | | | | | | | | |
| <table border="1"> <thead> <tr> <th>NOME</th> <th>DATA</th> </tr> <tr> <th>Name</th> <th>Date/Datum</th> </tr> </thead> <tbody> <tr> <td>PROJECTADO: Design by: Projekt:</td> <td>09-07-2015</td> </tr> <tr> <td>DESENHADO: Drawn by: Bearb.:</td> <td>FM 09-07-2015</td> </tr> </tbody> </table> | NOME | DATA | Name | Date/Datum | PROJECTADO: Design by: Projekt: | 09-07-2015 | DESENHADO: Drawn by: Bearb.: | FM 09-07-2015 | OBSERVAÇÕES: Comments: Bemerkung: | |
| NOME | DATA | | | | | | | | | |
| Name | Date/Datum | | | | | | | | | |
| PROJECTADO: Design by: Projekt: | 09-07-2015 | | | | | | | | | |
| DESENHADO: Drawn by: Bearb.: | FM 09-07-2015 | | | | | | | | | |
| FORMATO: Size/Format: A4 |  | | | | | | | | | |