

PROPRIETARY AND CONFIDENTIAL
 CONTAINED IN THIS DRAWING IS THE SOLE PROPERTY OF OLIVETEL S.A.
 ANY REPRODUCTION IN PART OR AS A WHOLE WITHOUT THE WRITTEN PERMISSION OF
 OLIVETEL S.A. IS PROHIBITED.
 PROPRIETARY DATA; ALL RIGHTS RESERVED.

PROPRIEDADE E CONFIDENCIALIDADE
 O CONTEÚDO DESTA DESENHO É EXCLUSIVA PROPRIEDADE DA OLIVETEL S.A.
 QUALQUER REPRODUÇÃO PARCIAL OU TOTAL SEM O CONSENTIMENTO ESCRITO DA
 OLIVETEL S.A. É PROIBIDA.
 COMUNICADO COMO SEGREDO EMPRESARIAL; RESERVADOS TODOS OS DIREITOS.

1 2 3 4 5 6

A

B

C

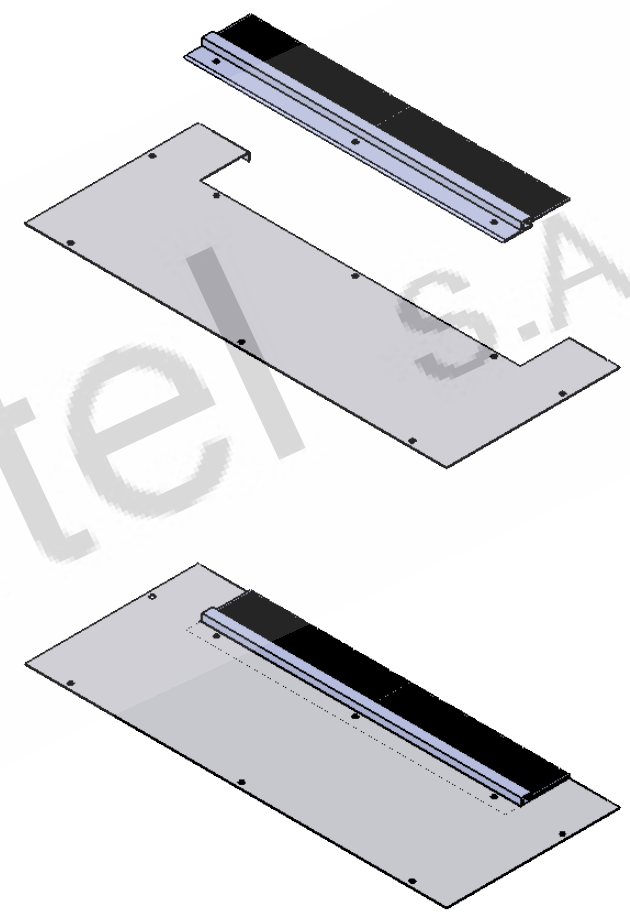
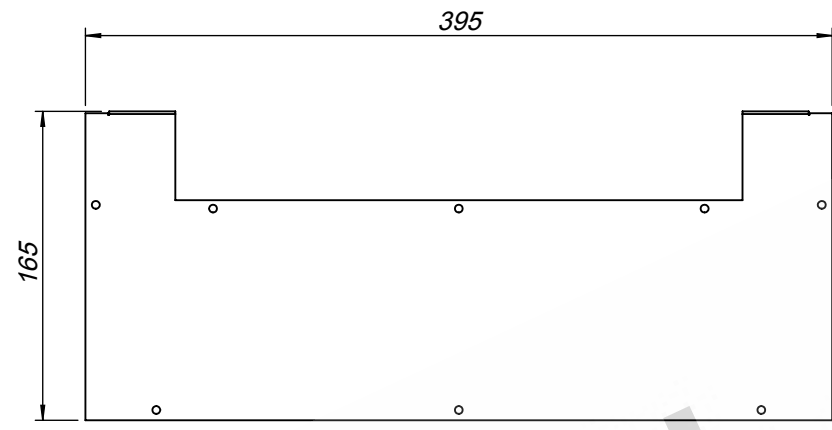
D



A

B

C

D



 olivetel s.a. Departamento de Projecto Project Department Projekt Abteilung www.olivetel.pt	PROJECTO: Project/Projekt: DC	MATERIAL: Werkstoff: Ver Encomenda								
	DESIGNAÇÃO: Designation/Benennung: Vistas Gerais	Tratamento de Superfície Surface Finishing/Oberflaeche: Ver Encomenda								
ESCALA: 1:5 Todas as dimensões em mm Units / Einheit: mm	DESENHO Nº: Drawing Nº./Z. Nr: 212.OCTF000000016	TOLERÂNCIAS GERAIS: Tolerances: Allgemeintoleranz: DIN 7168-m								
<table border="1"> <thead> <tr> <th>NOME</th> <th>DATA</th> </tr> <tr> <th>Name</th> <th>Date/Datum</th> </tr> </thead> <tbody> <tr> <td>PROJECTADO: Design by: Projekt:</td> <td>04-05-2016</td> </tr> <tr> <td>DESENHADO: Drawn by: Bearb.:</td> <td>FM 04-05-2016</td> </tr> </tbody> </table>	NOME	DATA	Name	Date/Datum	PROJECTADO: Design by: Projekt:	04-05-2016	DESENHADO: Drawn by: Bearb.:	FM 04-05-2016	PESO: Weight: Gewicht: 0.05 gr.	OBSERVAÇÕES: Comments: Bemerkung:
NOME	DATA									
Name	Date/Datum									
PROJECTADO: Design by: Projekt:	04-05-2016									
DESENHADO: Drawn by: Bearb.:	FM 04-05-2016									
FORMATO: Size/Format: A4										

1 2 3 4 5 6