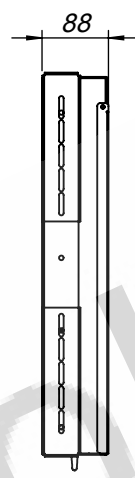
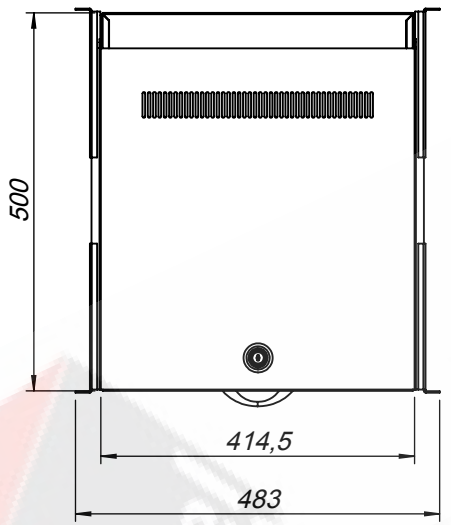
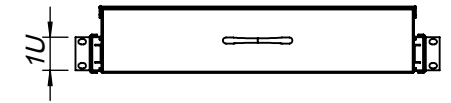
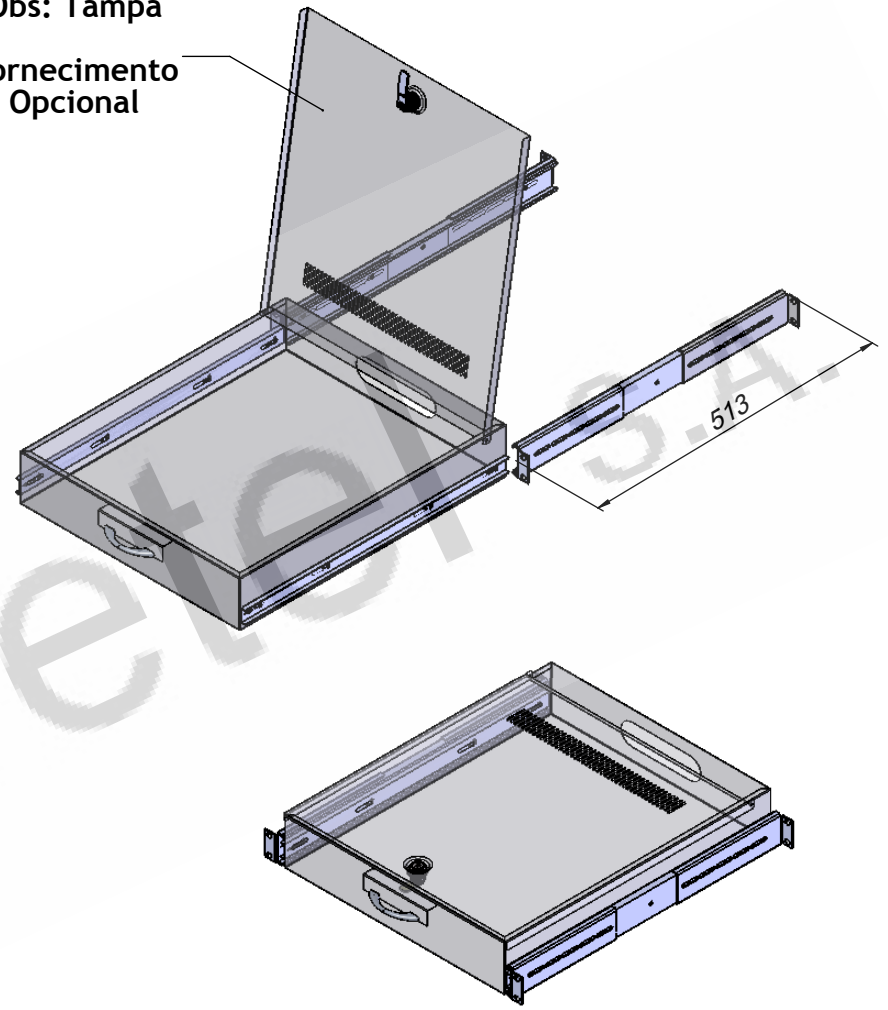



PROPRIETARY AND CONFIDENTIAL  
 CONTAINED IN THIS DRAWING IS THE SOLE PROPERTY OF OLIVETEL S.A.  
 ANY REPRODUCTION IN PART OR AS A WHOLE WITHOUT THE WRITTEN PERMISSION OF  
 OLIVETEL S.A. IS PROHIBITED.  
 PROPRIETÄR DATUM; ALL RIGHTS RESERVED.

PROPRIEDADE E CONFIDENCIALIDADE  
 O CONTEÚDO DESTA DESENHO É EXCLUSIVA PROPRIEDADE DA OLIVETEL S.A.  
 QUALQUER REPRODUÇÃO PARCIAL OU TOTAL SEM O CONSENTIMENTO ESCRITO DA  
 OLIVETEL S.A. É PROIBIDA.  
 COMUNICADO COMO SEGREDO EMPRESARIAL; RESERVADOS TODOS OS DIREITOS.



Obs: Tampa  
 Fornecimento  
 Opcional



 <b>olivettel</b> s.a. Departamento de Projecto Project Department Projekt Abteilung	PROJECTO: Project/Projekt: <b>GAVTM.A</b>		MATERIAL: Werkstoff: <b>Chapa Aço carbono ST_12</b>	
	ESCALA: <b>1:50</b>   Todas as dimensões em mm Units / Einheit: mm		Tratamento de Superfície Surface Finishing/Oberflaeche: <b>Ver Encomenda</b>	
PROJECTADO: Design by: Projekt: DESENHADO: Drawn by: <b>FM</b>   <b>23-03-2015</b> Bearb.:		DESIGNAÇÃO: Designation/Benennung: <b>Vistas Gerais</b>		DESENHO Nº: Drawing Nº/Z. Nr: <b>GAVTM.A</b>
FORMATO: Size/Format: <b>A4</b>		TOLERÂNCIAS GERAIS: Tolerances: Allgemeintoleranz: <b>DIN 7168-m</b>		PESO: Weight: <b>8462.33 gr.</b> Gewicht:
OBSERVAÇÕES: Comments: Bemerkung:				