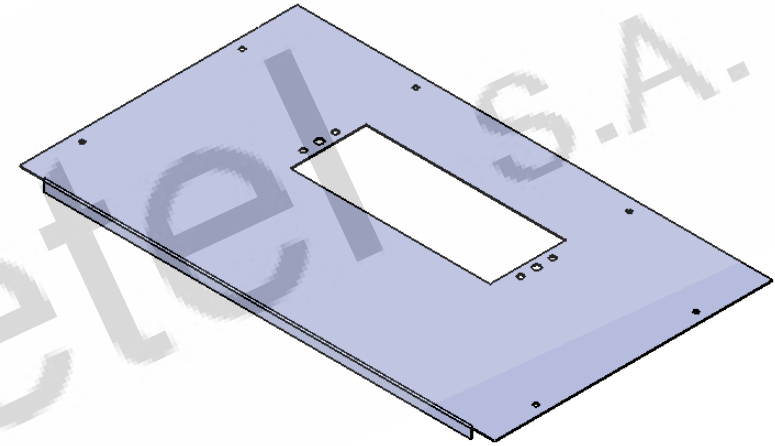
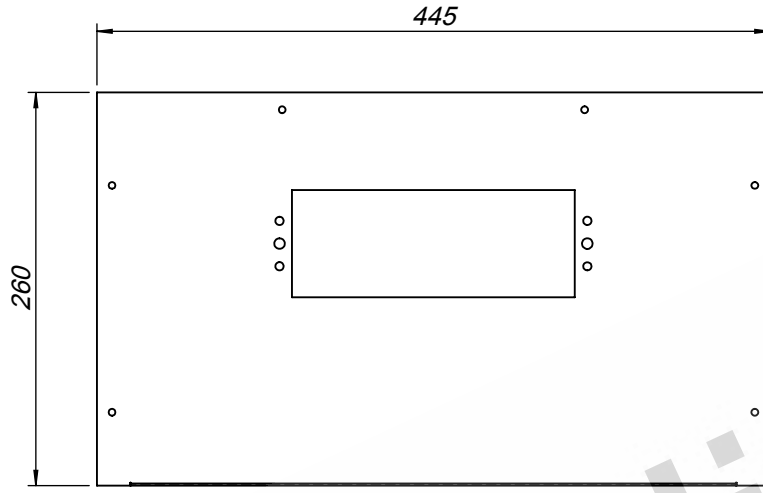

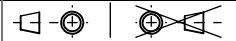


PROPRIETARY AND CONFIDENTIAL
 CONTAINED IN THIS DRAWING IS THE SOLE PROPERTY OF OLIVETEL S.A.
 ANY REPRODUCTION IN PART OR AS A WHOLE WITHOUT THE WRITTEN PERMISSION OF
 OLIVETEL S.A. IS PROHIBITED.
 PROPRIETARY DATA; ALL RIGHTS RESERVED.

PROPRIEDADE E CONFIDENCIALIDADE
 ESTE DESENHO É EXCLUSIVA PROPRIEDADE DA OLIVETEL S.A.
 QUALQUER REPRODUÇÃO PARCIAL OU TOTAL SEM O CONSENTIMENTO ESCRITO DA
 OLIVETEL S.A. É PROIBIDA.
 COMUNICADO COMO SEGREDO EMPRESARIAL; RESERVADOS TODOS OS DIREITOS.



 olivetel s.A. Departamento de Projecto Project Department Projekt Abteilung www.olivetel.pt	PROJECTO: Project/Projekt: <p style="text-align: center;">OutDoor</p>	MATERIAL: Werkstoff: Ver Encomenda <hr/> Tratamento de Superfície Surface Finishing/Oberflaeche: <p style="text-align: center;">Ver Encomenda</p>						
	DESIGNAÇÃO: Designation/Benennung: <p style="text-align: center;">Vistas Gerais</p>	DESENHO Nº: Drawing Nº/Z. Nr: <p style="text-align: center;">OUT.F.P6.ROX</p>						
ESCALA: 1:50 Todas as dimensões em mm Units / Einheit: mm <table border="1" style="width: 100%; border-collapse: collapse;"> <thead> <tr> <th style="width: 50%;">NOME Name</th> <th style="width: 50%;">DATA Date/Datum</th> </tr> </thead> <tbody> <tr> <td>PROJECTADO: Design by: Projekt:</td> <td>20-02-2015</td> </tr> <tr> <td>DESENHADO: Drawn by: Bearb.:</td> <td>FM 20-02-2015</td> </tr> </tbody> </table>	NOME Name	DATA Date/Datum	PROJECTADO: Design by: Projekt:	20-02-2015	DESENHADO: Drawn by: Bearb.:	FM 20-02-2015	TOLERÂNCIAS GERAIS: Tolerances: Allgemeintoleranz: DIN 7168-m	PESO: Weight: Gewicht: 831.07 gr.
NOME Name	DATA Date/Datum							
PROJECTADO: Design by: Projekt:	20-02-2015							
DESENHADO: Drawn by: Bearb.:	FM 20-02-2015							
FORMATO: Size/Format: A4		OBSERVAÇÕES: Comments: Bemerkung:						