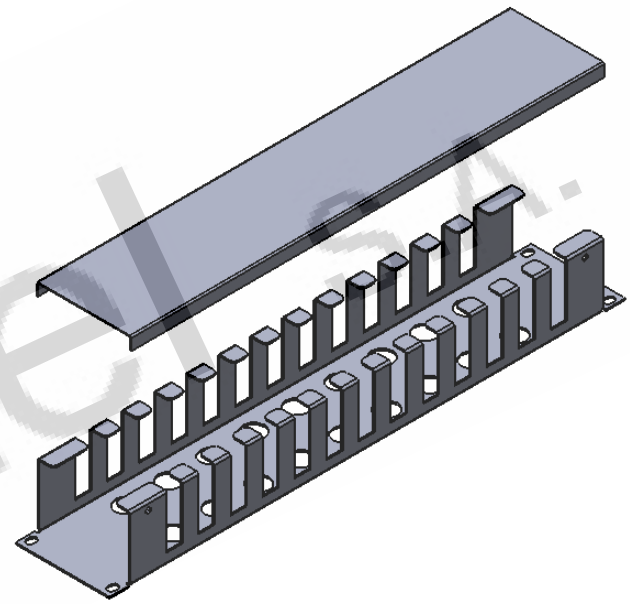
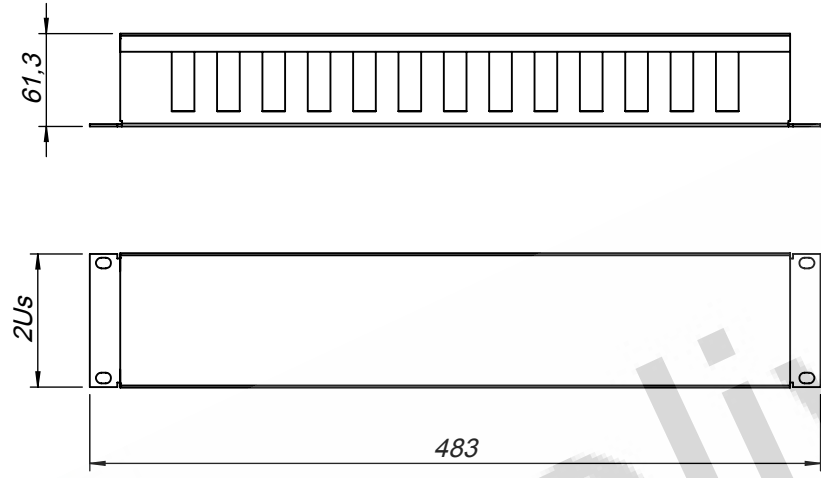



PROPRIETARY AND CONFIDENTIAL
 CONTAINED IN THIS DRAWING IS THE SOLE PROPERTY OF OLIVETEL S.A.
 ANY REPRODUCTION IN PART OR AS A WHOLE WITHOUT THE WRITTEN PERMISSION OF
 OLIVETEL S.A. IS PROHIBITED.
 PROPRIETÄRISCHE DATEN; ALLE RECHTE RESERVIERT.

PROPRIEDADE E CONFIDENCIALIDADE
 ESTE DESENHO É EXCLUSIVA PROPRIEDADE DA OLIVETEL S.A.
 QUALQUER REPRODUÇÃO PARCIAL OU TOTAL SEM O CONSENTIMENTO ESCRITO DA
 OLIVETEL S.A. É PROIBIDA.
 COMUNICADO COMO SEGREDO EMPRESARIAL; RESERVADOS TODOS OS DIREITOS.



 olivettel s.A. Departamento de Projecto Project Department Projekt Abteilung www.olivetel.pt	PROJECTO: Project/Projekt: Painel	MATERIAL: Werkstoff: Chapa Aço carbono ST_12 - Esp. 1.5mm Tratamento de Superfície Surface Finishing/Oberflaeche: Ver Encomenda
	DESIGNAÇÃO: Designation/Benennung: Vistas Gerais	DESENHO Nº: Drawing Nº/Z. Nr.: PAL2U
ESCALA: 1:50 Todas as dimensões em mm Units / Einheit: mm	TOLERÂNCIAS GERAIS: Tolerances: DIN 7168-m Allgemeintoleranz: PESO: Weight: 1282.27 gr. Gewicht:	
PROJECTADO: Design by: Projekt: DESENHADO: Drawn by: FM 17-02-2015 Bearb.:	OBSERVAÇÕES: Comments: Bemerkung:	
FORMATO: Size/Format: A4		