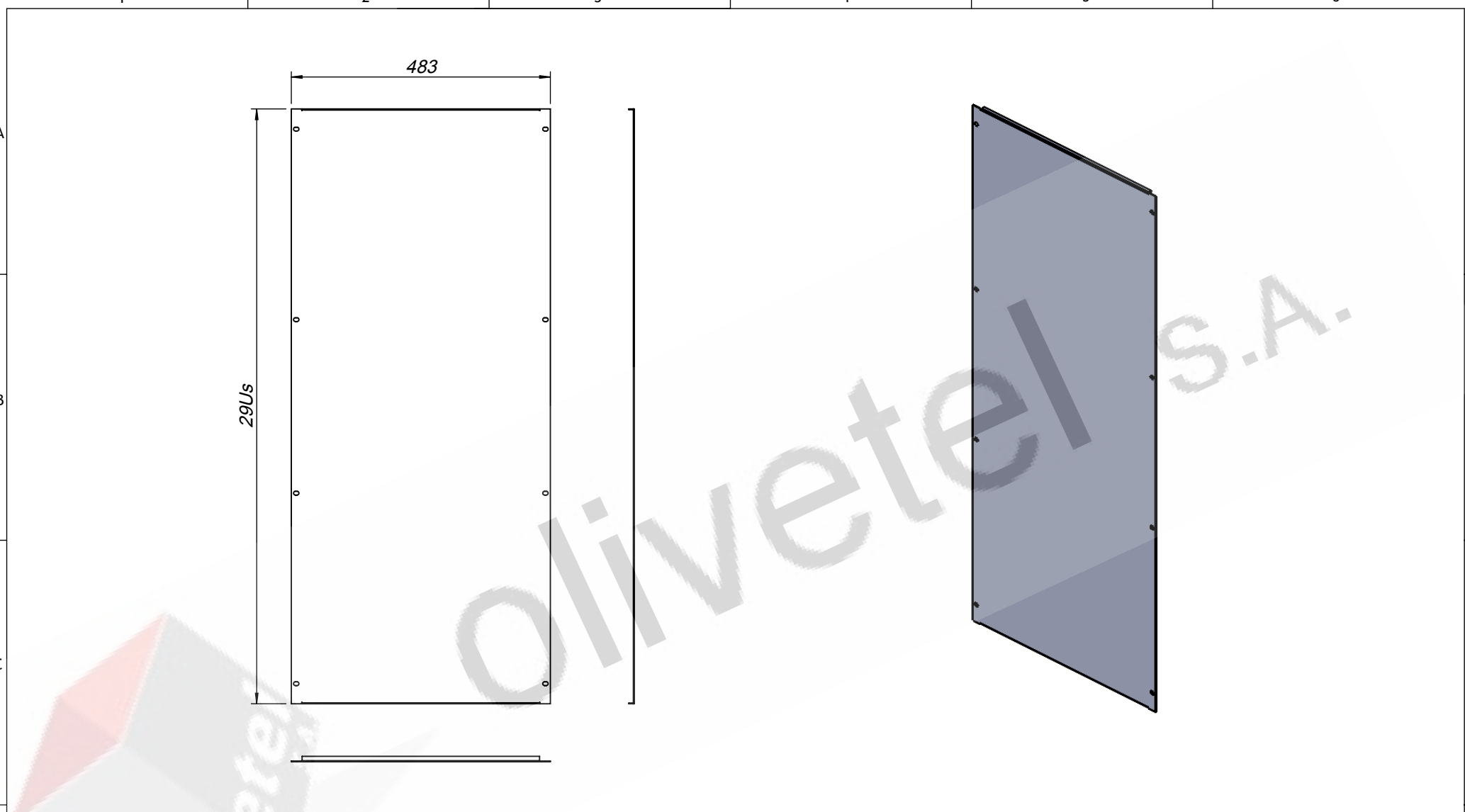




PROPRIETARY AND CONFIDENTIAL
 CONTAINED IN THIS DRAWING IS THE SOLE PROPERTY OF OLIVETEL S.A.
 ANY REPRODUCTION IN PART OR AS A WHOLE WITHOUT THE WRITTEN PERMISSION OF
 OLIVETEL S.A. IS PROHIBITED.
 PROPRIETARY DATA; ALL RIGHTS RESERVED.

PROPRIEDADE E CONFIDENCIALIDADE
 ESTE DESENHO É EXCLUSIVA PROPRIEDADE DA OLIVETEL S.A.
 QUALQUER REPRODUÇÃO PARCIAL OU TOTAL SEM O CONSENTIMENTO ESCRITO DA
 OLIVETEL S.A. É PROIBIDA.
 COMUNICADO COMO SEGREDO EMPRESARIAL; RESERVADOS TODOS OS DIREITOS.



 olivetel s.a. Departamento de Projecto Project Department Projekt Abteilung www.olivetel.pt	PROJECTO: Project/Projekt: <p style="text-align: center;">Painel</p>	MATERIAL: Werkstoff: Chapa Aço carbono ST_12 - Esp. 1.5mm <hr/> Tratamento de Superfície Surface Finishing/Oberflaeche: <p style="text-align: center;">Ver Encomenda</p>								
	DESIGNAÇÃO: Designation/Benennung: <p style="text-align: center;">Vistas Gerais</p>	DESENHO Nº: Drawing Nº/Z. Nr: <p style="text-align: center;">PC29U</p>								
ESCALA: 1:50 Todas as dimensões em mm Units / Einheit: mm <table border="1"> <thead> <tr> <th>NOME</th> <th>DATA</th> </tr> <tr> <th>Name</th> <th>Date/Datum</th> </tr> </thead> <tbody> <tr> <td>PROJECTADO: Design by: Projekt:</td> <td>17-02-2015</td> </tr> <tr> <td>DESENHADO: Drawn by: Bearb.:</td> <td>FM 17-02-2015</td> </tr> </tbody> </table>	NOME	DATA	Name	Date/Datum	PROJECTADO: Design by: Projekt:	17-02-2015	DESENHADO: Drawn by: Bearb.:	FM 17-02-2015	TOLERÂNCIAS GERAIS: Tolerances: Allgemeintoleranz: DIN 7168-m	PESO: Weight: Gewicht: 6270.04 gr.
NOME	DATA									
Name	Date/Datum									
PROJECTADO: Design by: Projekt:	17-02-2015									
DESENHADO: Drawn by: Bearb.:	FM 17-02-2015									
FORMATO: Size/Format: A4		OBSERVAÇÕES: Comments: Bemerkung:								