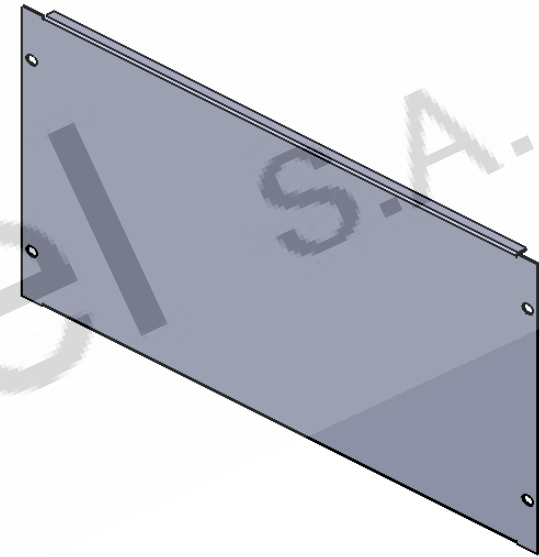
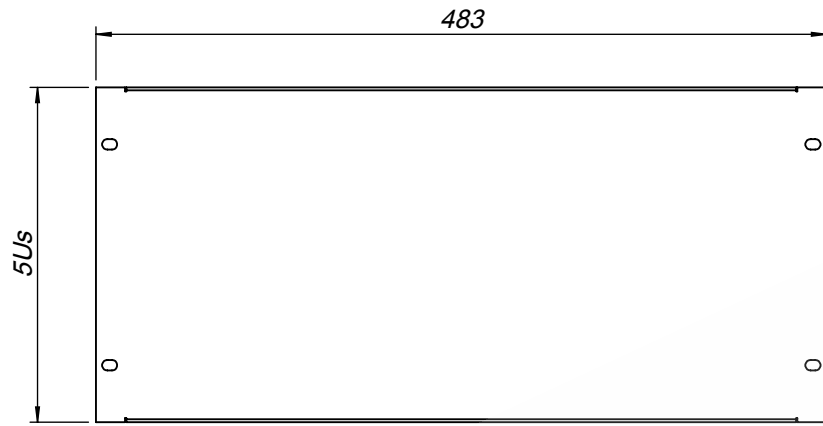

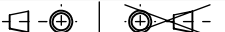


PROPRIETARY AND CONFIDENTIAL
 CONTAINED IN THIS DRAWING IS THE SOLE PROPERTY OF OLIVETEL S.A.
 ANY REPRODUCTION IN PART OR AS A WHOLE WITHOUT THE WRITTEN PERMISSION OF
 OLIVETEL S.A. IS PROHIBITED.
 PROPRIETARY DATA; ALL RIGHTS RESERVED.

PROPRIEDADE E CONFIDENCIALIDADE
 O CONTEÚDO DESTA DESENHO É EXCLUSIVA PROPRIEDADE DA OLIVETEL S.A.
 QUALQUER REPRODUÇÃO PARCIAL OU TOTAL SEM O CONSENTIMENTO ESCRITO DA
 OLIVETEL S.A. É PROIBIDA.
 COMUNICADO COMO SEGREDO EMPRESARIAL; RESERVADOS TODOS OS DIREITOS.



 olivetelel s.a. Departamento de Projecto Project Department Projekt Abteilung	PROJECTO: Project/Projekt: <p style="text-align: center;">Painel</p>	MATERIAL: Werkstoff: <p style="text-align: center;">Chapa Aço carbono ST_12 - Esp. 1.5mm</p>
	ESCALA: 1:50 Todas as dimensões em mm Units / Einheit: mm	DESIGNAÇÃO: Designation/Benennung: <p style="text-align: center;">Vistas Gerais</p>
PROJECTADO: Design by: 17-02-2015 Projekt: DESENHADO: Drawn by: FM 17-02-2015 Bearb.:	DESENHO Nº: Drawing Nº/Z. Nr: <p style="text-align: center;">PC5U</p>	TOLERÂNCIAS GERAIS: Tolerances: DIN 7168-m Allgemeintoleranz:
FORMATO: Size/Format: A4		PESO: Weight: 1313.93 gr. Gewicht:
OBSERVAÇÕES: Comments: Bemerkung:		