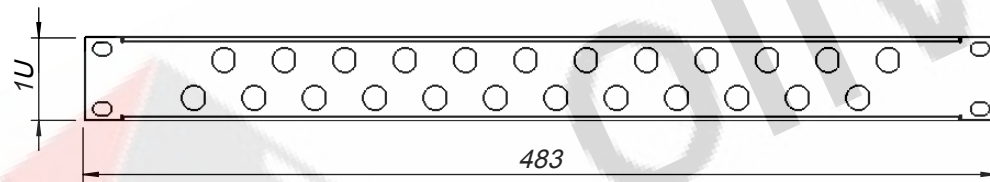
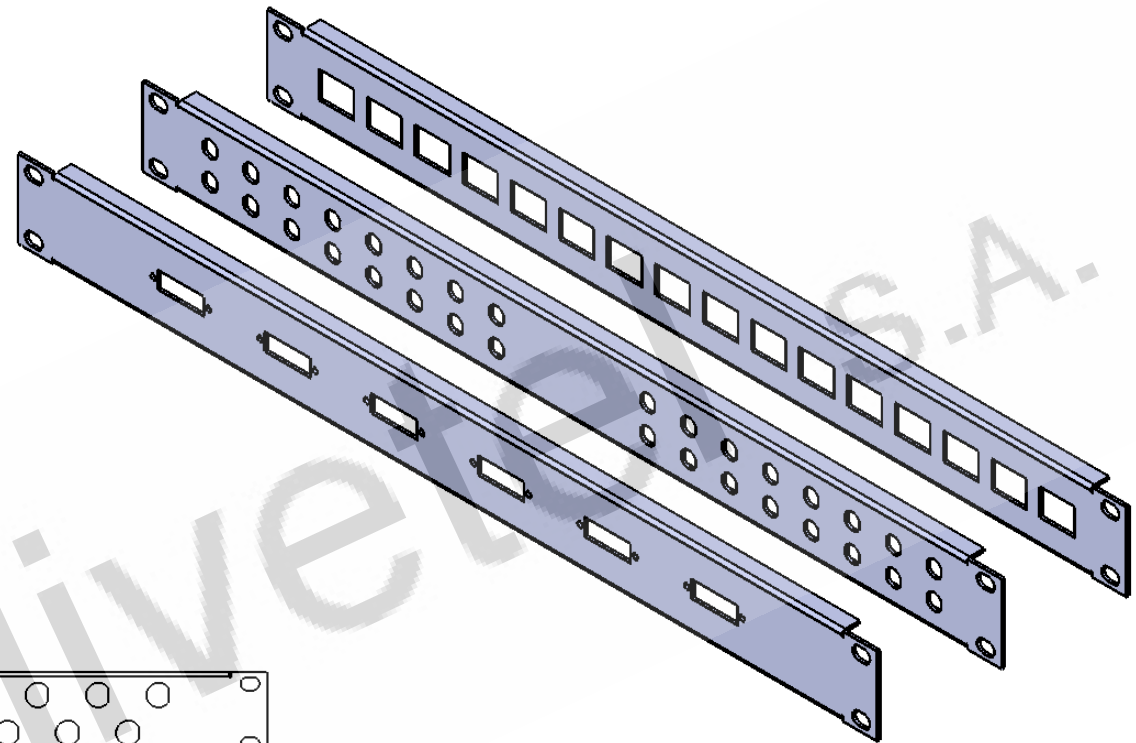




PROPRIETARY AND CONFIDENTIAL  
 CONTAINED IN THIS DRAWING IS THE SOLE PROPERTY OF OLIVETEL S.A.  
 ANY REPRODUCTION IN PART OR AS A WHOLE WITHOUT THE WRITTEN PERMISSION OF  
 OLIVETEL S.A. IS PROHIBITED.  
 PROPRIETARY DATA; ALL RIGHTS RESERVED.

PROPRIEDADE E CONFIDENCIALIDADE  
 O CONTEÚDO CONTEÚDO NESTE DESENHO É EXCLUSIVA PROPRIEDADE DA OLIVETEL S.A.  
 QUALQUER REPRODUÇÃO PARCIAL OU TOTAL SEM O CONSENTIMENTO ESCRITO DA  
 OLIVETEL S.A. É PROIBIDA.  
 COMUNICADO COMO SEGREDO EMPRESARIAL; RESERVADOS TODOS OS DIREITOS.



 <b>olivetel</b> s.a. Departamento de Projecto Project Department Projekt Abteilung	PROJECTO: Project/Projekt:  <b>PP.1U</b>	MATERIAL: Werkstoff: <b>Chapa Aço carbono ST_12 - Esp. 1.5mm</b>  TRATAM. DE SUPERFÍCIE: Surface Finishing/Oberflaeche:  Ver Encomenda
	ESCALA: Scale/Maßstab: <b>1:5</b>   Todas as dimensões em mm Units / Einheit: mm	DESIGNAÇÃO: Designation/Benennung:  <b>Vistas Gerais</b>
PROJECTADO: Design by: Projekt:  DESENHADO: Drawn by: <b>FM</b>   <b>08-07-2015</b> Bearb.:		TOLERÂNCIAS GERAIS: Tolerances: Allgemeintoleranz: <b>DIN 7168-m</b>   PESO: Weight: <b>0.4 Kg</b> Gewicht:
FORMATO: Size/Format: <b>A4</b>		OBSERVAÇÕES: Comments: Bemerkung: