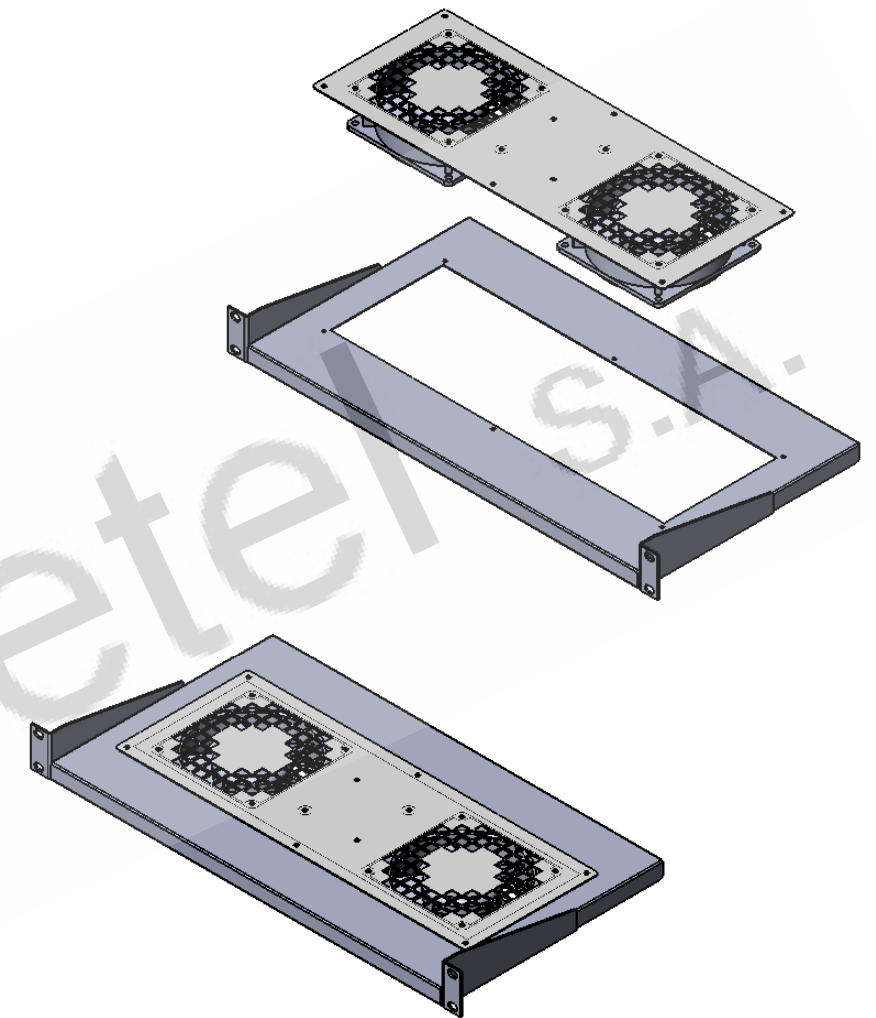
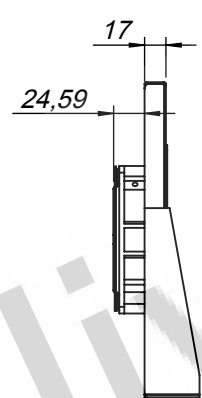
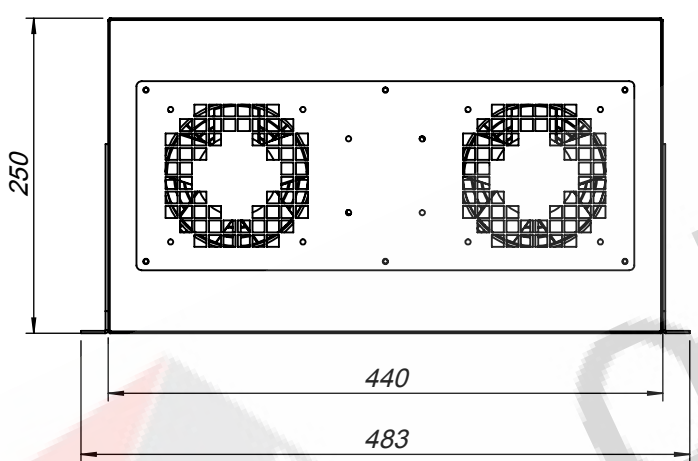
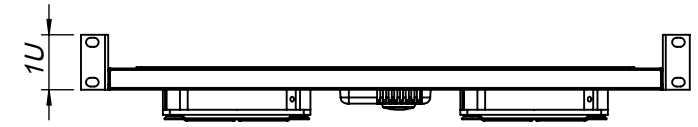



PROPRIETARY AND CONFIDENTIAL
 CONTAINED IN THIS DRAWING IS THE SOLE PROPERTY OF OLIVETEL S.A.
 ANY REPRODUCTION IN PART OR AS A WHOLE WITHOUT THE WRITTEN PERMISSION OF
 OLIVETEL S.A. IS PROHIBITED.
 PROPRIETARY DATA; ALL RIGHTS RESERVED.

PROPRIEDADE E CONFIDENCIALIDADE
 O CONTEÚDO CONTEÚDO NESTE DESENHO É EXCLUSIVA PROPRIEDADE DA OLIVETEL S.A.
 QUALQUER REPRODUÇÃO PARCIAL OU TOTAL SEM O CONSENTIMENTO ESCRITO DA
 OLIVETEL S.A. É PROIBIDA.
 COMUNICADO COMO SEGREDO EMPRESARIAL; RESERVADOS TODOS OS DIREITOS.



 olivetel s.a. Departamento de Projecto Project Department Projekt Abteilung	PROJECTO: Project/Projekt: PR	MATERIAL: Werkstoff: Chapa Aço carbono ST_12- Esp. 1.0mm Tratamento de Superfície Surface Finishing/Oberflaeche: Ver Encomenda										
	ESCALA: 1:50 Todas as dimensões em mm Units / Einheit: mm	DESIGNAÇÃO: Designation/Benennung: Vistas Gerais	DESENHO Nº: Drawing Nº/Z. Nr: PR25 + KVT2									
<table border="1"> <thead> <tr> <th>NOME</th> <th>DATA</th> </tr> <tr> <th>Name</th> <th>Date/Datum</th> </tr> </thead> <tbody> <tr> <td>PROJECTADO: Design by: Projekt:</td> <td></td> </tr> <tr> <td>DESENHADO: Drawn by: FM</td> <td>09-07-2015</td> </tr> <tr> <td>Bearb.:</td> <td></td> </tr> </tbody> </table>	NOME	DATA	Name	Date/Datum	PROJECTADO: Design by: Projekt:		DESENHADO: Drawn by: FM	09-07-2015	Bearb.:		TOLERÂNCIAS GERAIS: Tolerances: DIN 7168-m Allgemeintoleranz: PESO: Weight: 3970.79 gr. Gewicht:	OBSERVAÇÕES: Comments: Bemerkung:
NOME	DATA											
Name	Date/Datum											
PROJECTADO: Design by: Projekt:												
DESENHADO: Drawn by: FM	09-07-2015											
Bearb.:												
FORMATO: Size/Format: A4	