

PROPRIETARY AND CONFIDENTIAL
 INFORMATION CONTAINED IN THIS DRAWING IS THE SOLE PROPERTY OF OLIVETEL S.A.
 ANY REPRODUCTION IN PART OR AS A WHOLE WITHOUT THE WRITTEN PERMISSION OF
 OLIVETEL S.A. IS PROHIBITED.
 PROPRIETARY DATA; ALL RIGHTS RESERVED.

PROPRIEDADE E CONFIDENCIALIDADE
 A INFORMAÇÃO CONTEÚDA NESTE DESENHO É EXCLUSIVA PROPRIEDADE DA OLIVETEL S.A.
 QUALQUER REPRODUÇÃO PARCIAL OU TOTAL SEM O CONSENTIMENTO ESCRITO DA
 OLIVETEL S.A. É PROIBIDA.
 COMUNICADO COMO SEGREDO EMPRESARIAL; RESERVADOS TODOS OS DIREITOS.

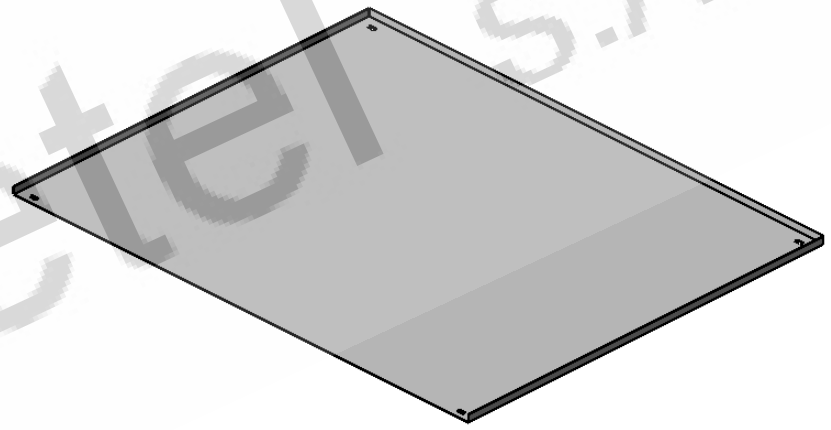
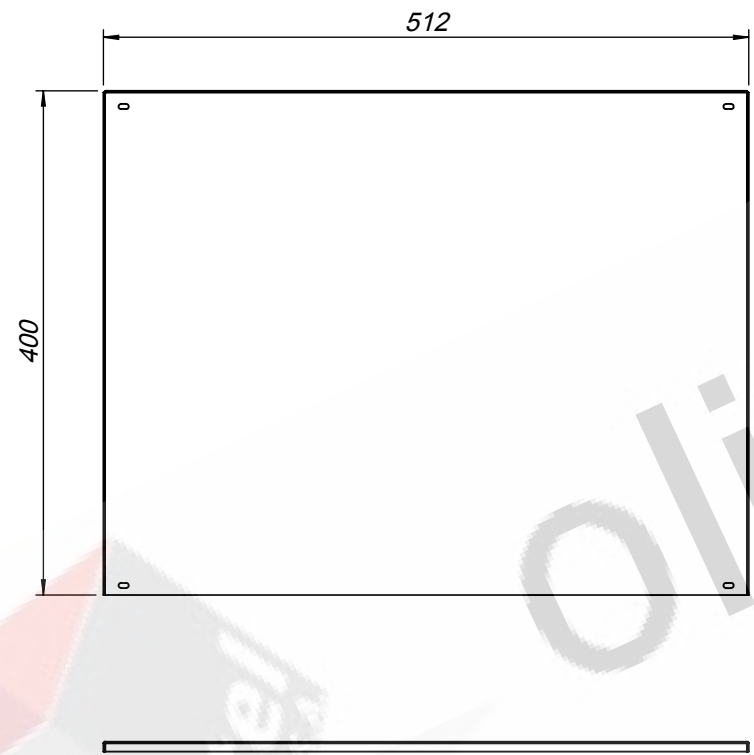
1 2 3 4 5 6

A

B

C

D

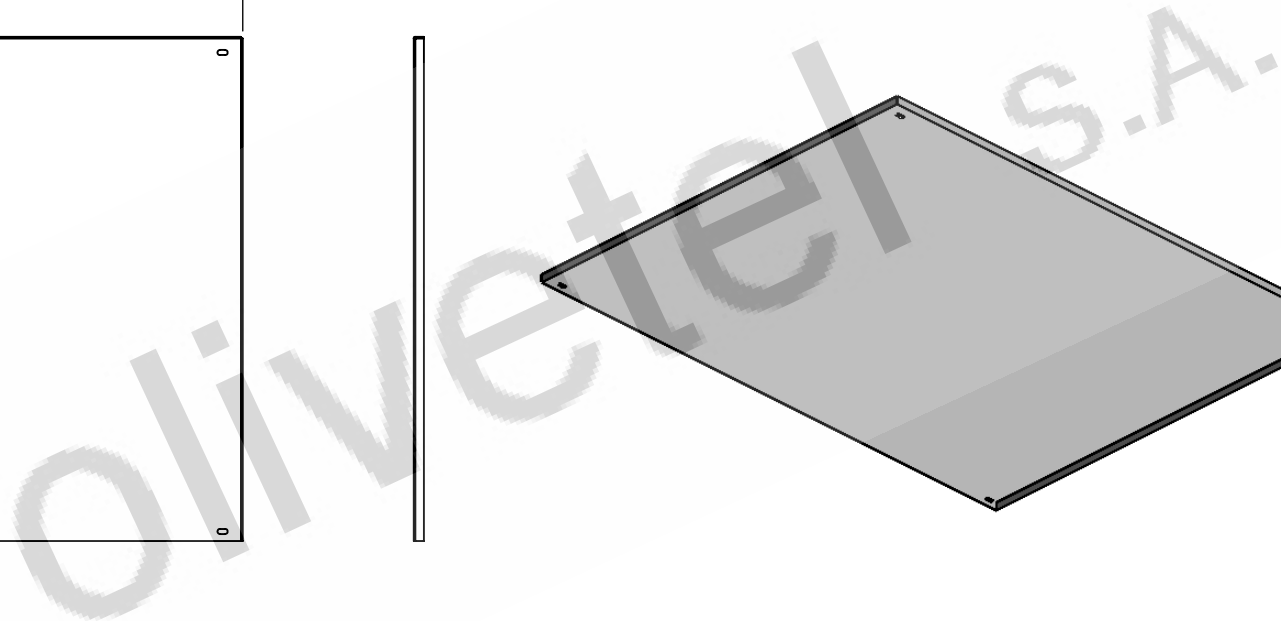



A

B

C

D



 olivetel s.a. Departamento de Projecto Project Department Projekt Abteilung www.olivetel.pt	PROJECTO: Project/Projekt: <p style="text-align: center;">RM</p>		MATERIAL: Werkstoff: Chapa Aço carbono ST_12- Esp. 1.0mm <hr/> Tratamento de Superfície Surface Finishing/Oberflaeche: <p style="text-align: center;">Ver Encomenda</p>									
	ESCALA: 1:50 Todas as dimensões em mm Units / Einheit: mm		DESIGNAÇÃO: Designation/Benennung: <p style="text-align: center;">Vistas Gerais</p>									
	<table border="1"> <thead> <tr> <th>NOME</th> <th>DATA</th> </tr> <tr> <th>Name</th> <th>Date/Datum</th> </tr> </thead> <tbody> <tr> <td>PROJECTADO: Design by: Projekt:</td> <td>20-02-2015</td> </tr> <tr> <td>DESENHADO: Drawn by: Bearb.:</td> <td>FM 20-02-2015</td> </tr> </tbody> </table>		NOME	DATA	Name	Date/Datum	PROJECTADO: Design by: Projekt:	20-02-2015	DESENHADO: Drawn by: Bearb.:	FM 20-02-2015	DESENHO Nº: Drawing Nº/Z. Nr: <p style="text-align: center;">TAMPRM.4</p>	
	NOME	DATA										
Name	Date/Datum											
PROJECTADO: Design by: Projekt:	20-02-2015											
DESENHADO: Drawn by: Bearb.:	FM 20-02-2015											
FORMATO: Size/Format: A4		<table border="1"> <tr> <td>TOLERÂNCIAS GERAIS: Tolerances: Allgemeintoleranz:</td> <td>DIN 7168-m</td> <td>PESO: Weight: Gewicht:</td> <td>1024 gr.</td> </tr> </table>		TOLERÂNCIAS GERAIS: Tolerances: Allgemeintoleranz:	DIN 7168-m	PESO: Weight: Gewicht:	1024 gr.					
TOLERÂNCIAS GERAIS: Tolerances: Allgemeintoleranz:	DIN 7168-m	PESO: Weight: Gewicht:	1024 gr.									
OBSERVAÇÕES: Comments: Bemerkung:												

1 2 3 4 5 6