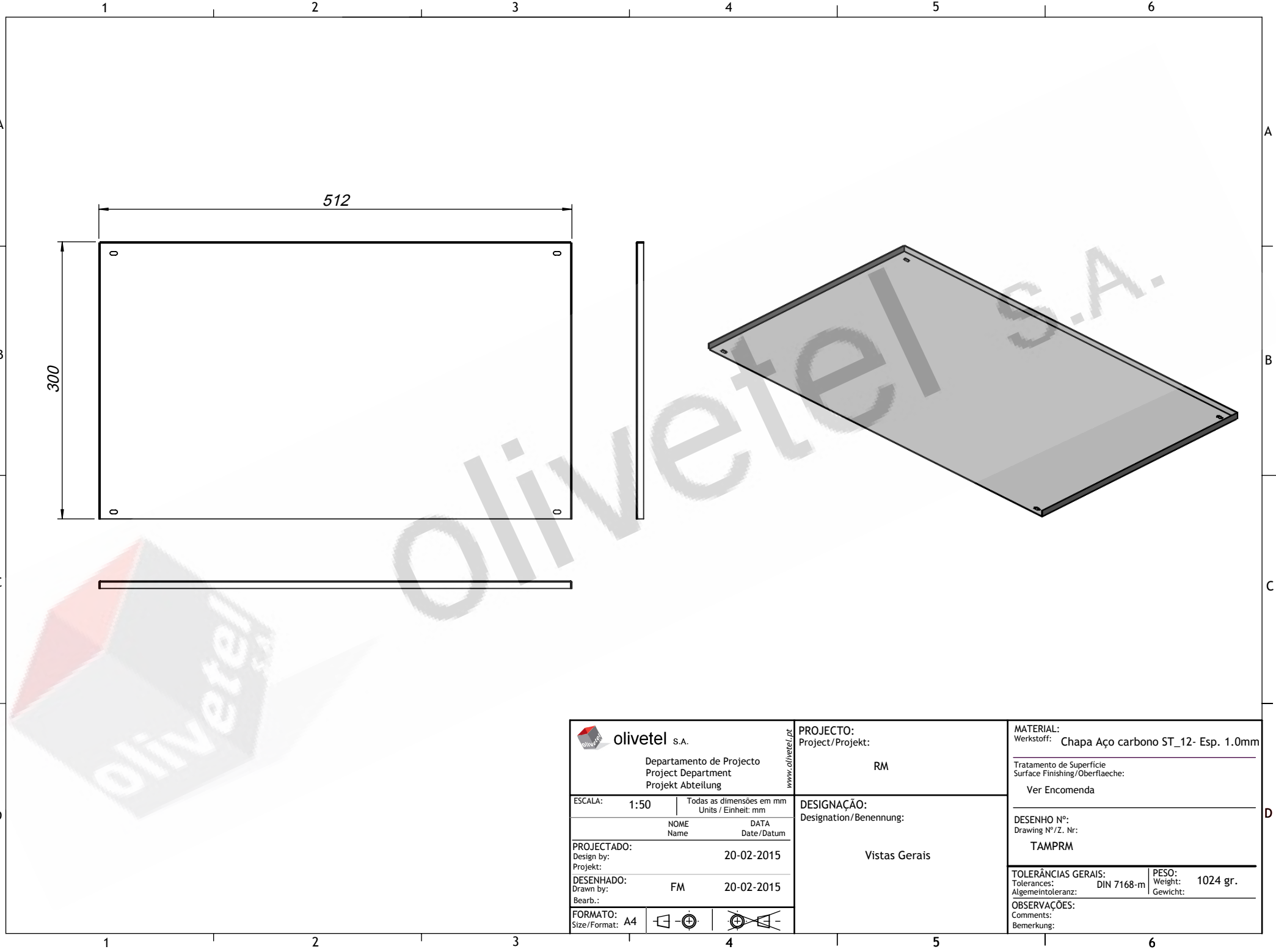




PROPRIETARY AND CONFIDENTIAL
 CONTAINED IN THIS DRAWING IS THE SOLE PROPERTY OF OLIVETEL S.A.
 ANY REPRODUCTION IN PART OR AS A WHOLE WITHOUT THE WRITTEN PERMISSION OF
 OLIVETEL S.A. IS PROHIBITED.
 PROPRIETARY DATA; ALL RIGHTS RESERVED.

PROPRIEDADE E CONFIDENCIALIDADE
 ESTE DESENHO É EXCLUSIVA PROPRIEDADE DA OLIVETEL S.A.
 QUALQUER REPRODUÇÃO PARCIAL OU TOTAL SEM O CONSENTIMENTO ESCRITO DA
 OLIVETEL S.A. É PROIBIDA.
 COMUNICADO COMO SEGREDO EMPRESARIAL; RESERVADOS TODOS OS DIREITOS.



 olivetel s.a. Departamento de Projecto Project Department Projekt Abteilung	PROJECTO: Project/Projekt: <p style="text-align: center;">RM</p>	MATERIAL: Werkstoff: Chapa Aço carbono ST_12- Esp. 1.0mm <hr/> Tratamento de Superfície Surface Finishing/Oberflaeche: <p style="text-align: center;">Ver Encomenda</p>
	DESIGNAÇÃO: Designation/Benennung: <p style="text-align: center;">Vistas Gerais</p>	DESENHO Nº: Drawing Nº/Z. Nr: <p style="text-align: center;">TAMPRM</p>
ESCALA: 1:50 Todas as dimensões em mm Units / Einheit: mm	PROJECTADO: Design by: 20-02-2015 Projekt: DESENHADO: Drawn by: FM 20-02-2015 Bearb.:	TOLERÂNCIAS GERAIS: Tolerances: DIN 7168-m Allgemeintoleranz: PESO: Weight: 1024 gr. Gewicht:
FORMATO: Size/Format: A4		OBSERVAÇÕES: Comments: Bemerkung: